

GB/T 3216—2005 标准 回转动力泵水力性能验收试验 1 级和 2 级

本标准修改采用国际标准 ISO 9906:1999《回转动力泵水力性能验收试验 1 级和 2 级》(英文版)。关于回转动力泵的水力性能试验规范,除本标准外,还有 GB/T 18149 2000《离心泵、混流泵和轴流泵水力性能试验规范精密级》,它是等效采用 ISO 5198:1987。它是精度最高的一个试验规范,但不能被认为是验收试验规范,因而不推荐用于保证的证实。

- 1、回转动力泵水力性能验收试验: 范围
- 2、回转动力泵水力性能验收试验: 规范性引用文件
- 3、回转动力泵水力性能验收试验: 术语、定义和符号
- 4、回转动力泵水力性能验收试验: 保证
- 5、回转动力泵水力性能验收试验: 试验的实施
- 6、回转动力泵水力性能验收试验: 试验结果的分析
- 7、回转动力泵水力性能验收试验: 流量的测量
- 8、回转动力泵水力性能验收试验: 扬程的测量
- 9、回转动力泵水力性能验收试验: 转速的测量
- 10、回转动力泵水力性能验收试验: 泵输入功率的测量
- 11、回转动力泵水力性能验收试验: 汽蚀试验
- 12、回转动力泵水力性能验收试验: 附录 A
- 13、回转动力泵水力性能验收试验: 附录 B
- 14、回转动力泵水力性能验收试验: 附录 C
- 15、回转动力泵水力性能验收试验: 附录 D
- 16、回转动力泵水力性能验收试验: 附录 E
- 17、回转动力泵水力性能验收试验: 附录 F
- 18、回转动力泵水力性能验收试验: 附录 G
- 19、回转动力泵水力性能验收试验: 附录 H

20、回转动力泵水力性能验收试验：附录 I

21、回转动力泵水力性能验收试验：附录 J

22、回转动力泵水力性能验收试验：附录 K

23、回转动力泵水力性能验收试验：附录 L

24、回转动力泵水力性能验收试验：附录 M

1、范围

本章节概述了回转动力泵水力性能验收试验的适用范围。

本标准规定了回转动力泵（离心泵、混流泵和轴流泵，以下简称“泵”）的水力性能验收试验。

它适用于任何尺寸的泵和任何性质如同清洁冷水（如 5.4.5.2 中所定义的）的输送液体。

本标准既不涉及泵的具体结构细节，也与泵组成件的机械性能无关。

本标准包括 W 种测量精度等级：1 级用于较高的精度，2 级用于较低的精度。这些等级包含不同的容差系数值、容许波动值和测量不确定度值。

对附有典型性能曲线选择的批量生产的泵和输入功率在 10kW 以下的泵，见附录 C 较高容差系数。本标准既适用于不带任何管路附件的泵本身又适用于连接上全部或部分上游和/或下游管路附件的泵组合体。

2、规范性引用文件

下列文件中的条款通过本标准的引用而成为本标准的条款。

凡是注日期的引用文件，其随后的所有修改单（不包括勘误的内容）或修订版均不适用于本标准，然而，鼓励根据本标准达成协议的各方研究是否可使用这些文件的最新版本。凡是不注日期的引用文件，其最新版本适用于本标准。

GB/T 2624 流量测量节流装置用孔板、喷嘴和文丘里管测量充满管的流体流量（GB/T 2624 1993，cqv ISO 5167-1:1991）

GB/T 18149 离心泵、混流泵和轴流泵水力性能试验规范精密级（GB/T 18149 2000，cqv ISO 5198:1987）

ISO 1438-1 使用堰和文丘里槽测量明渠液体流量

ISO 2186 封闭管路中的流体流动 一次装置和二次装置之间传输压力信号的连接管

ISO 3354 封闭管路中清洁水流量测量 在充满液体的管路中和在规则流动的条件下使用流速仪的速度面积法

ISO 3966 封闭管路中流体流量测量 使用皮托静压管的速度面积法

ISO 4373 明渠液体流量测量 水位测量器具

ISO 7194 封闭管路中液体流量测量 用流速仪或皮托静压管测量形管路中旋涡流或非对称流动条件下流量测量的速度面积法

ISO 8316 封闭管路中液体流量测量 用量筒收集液体的方法

ISO 9104 封闭管路中液体流量测量 液体电磁流量计性能评价方法

IEC 60034-2 旋转电机（不包括牵引车辆用电动机）第2部分：旋转电机损耗和效率的试验方法
IEC 60051 直接作用模拟指示电测量仪表及其附件

3、术语、定义和符号

下列术语、定义和符号适用于本标准。

注1：定义，特别是对水头和汽蚀余量（NPSH）下的那些定义，可能不适合在流体动力学中普遍应用，而是仅适用于本标准。一些目前虽在使W但不是使W本标准绝对必需的术语不予定义。

注2：表1给出所W符号的字母表，表2给出脚标表。在本标准中所有公式均以SI单位给出。关于其他单位换算为SI单位，见附录F。

注3：为了避免任何解释的错误，最好是重述GB 3101~3102中给出的量的定义和单位，并且根据它们在本标准中适用的一些特殊情况对这些定义加以补充。

3.1

角速度 angular velocity

每单位时间内轴旋转的弧度数。

$\omega = 2\pi n$

3.2

转速 speed of rotation

每单位时间内的转数。

3.3

密度 density

每单位体积的质量。

3.4

压力 pressure

每单位面积上的力。

注：在本标准中所有的压力均为表压，即相对于大气压力所测得的压力，只有大气压力和汽化压力是绝对压力。

3.5

功率 power

每单位时间内传递的能量。

3.6

雷诺数 Reynolds number

3.7

质量流量 mass flow rate

泵的外输质量流量，亦即从泵的出口管嘴（短管）排出进入管路的流量。

注1：泵内部需用、损失或抽取的流量不计入流量：

- a) 液力平衡轴向力所需的排量；
- b) 冷却泵身轴承；
- c) 填料函的水封。

注2：连接管件的泄漏、内部泄漏等不应计入流量。反之，所有供其他用途的分出流量，如：冷却电机轴承；

——冷却齿轮传动装置（轴承、油冷却器）等 均应计入流量。

注 3:这些流量是否需要计入以及如何计入分别取决于分出流量的位置和流量测量截面的位置。

3.8

体积流量 volume flowrate

川口体积流量的值如下:

$$Q = iP$$

注:在本标准中符号 Q 也可以表/下任何给定截面处的体积流量^它是该截面处质量流量和密度的商。(截面可以 州脚标标不)

3.9

平均速度 meanvelocity

平均轴向流速等于•体积流量除以管路横截面积。

注:应 3 注意在这种情况下由于沿 N 路的各种原因 Q 可能会变化。

3.10

局部速度 localvelocity

任意一点的流速。

3.11

水头 head

每单位质量流体的能量除以重力加速度 g 。

3.12

基准面 reference plane

用作高度测量基准的任一水平面。

注:为了实州,最好不要规定虚设的基准面。

3.13

相对基准面的高度 height above reference plane

研究的点相对基准面的高度。

注:如果所研究的点在基准面之上,其值为正;如果所研究的点在基准面之下,其值为负。见图 3 和图 4。

3.14

gauge pressure

相对大气压力的压力。

注 1:如果该压力高于人气压力,其值为正;如果该压力低于人气压力,其值为负。

注 2:在本标准中,除了人气压力和液体的汽化压力以绝对压力表不外,所有的压力均指从压力计或类似的压力指 /下仪表上读出的表压。

3.15

速度水头 velocity head

每单位质量运动液体的动能除以 g 。

3.16

总水头 total head

任一截面处总水头由下式给川:

$$H_t = z + \frac{p}{\rho g} + \frac{U^2}{2g}$$

式中:

z ——横截面中心相对基准面的高度; p ——所述横截面中心的表压。

注: U ——截面处的绝对总水头由下式给出:

$$H_{z, \text{abs}} = z + \frac{p_c}{\rho g} + \frac{p_{\text{atm}}}{\rho g} - \frac{U_c^2}{2g}$$

3.17

入口 总水头 inlet total head

泵入口截面处的总水头为:

$$H_1 = z_1 + \frac{p_1}{\rho g} + \frac{U_1^2}{2g}$$

3.18

出口 总水头 outlet totalhead

泵出口截面处的总水头为:

$$H_2 = z_2 + \frac{p_2}{\rho g} + \frac{U_2^2}{2g}$$

3.19

扬程 pump total head

M_i 出口总水头与入口总水头的代数差

注 i: 如果液体的压缩性可忽略不计, 则——

如果泵输送液体的压缩性明显, 则密度 ρ 应以平均值替代:

$\rho = \frac{\rho_1 + \rho_2}{2}$

扬程应用下式计算:

$$H = z_2 - z_1 + \frac{p_2 - p_1}{\rho_m \cdot g} + \frac{U_2^2 - U_1^2}{2g}$$

注 2: 数学上的恰 2 符号应为

3.20

比育 t specific energy

每单位质量液体的能量:

$$y = gH$$

3.21

入口水头损失 loss of head at inlet

测量点处液体的总水头与泵入口截面处液体的总水头之差。

3.22

出口水头损失 loss of head at outlet

泵出口截面处液体的总水头与测量点处液体的总水头之差。

3.23

管路摩擦损失系数 pipe friction loss coefficient

由管路摩擦所致的水头损失的系数。

3.24

汽蚀余量 net positive suctionhead

NPSH

相对 NPSH 基准面的入口绝对总水头与汽化压力水头的差:

$$NPSH = H_1 - z_1 - \frac{p_{amb} - p_v}{\rho_1 g}$$

注: 此 N_PSH 与 N_PSH 基准面有关.而入 n 总水头与基准面有关。

3.25

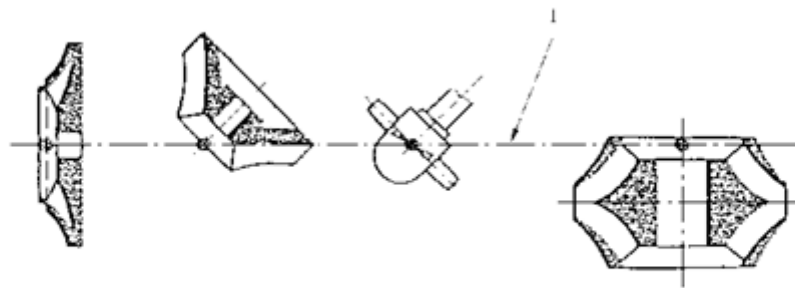
jVPSff 基准面 iVPSJf datum plane

〈多级泵〉通过由叶轮叶片进口边最外点所描绘的圆的中心的水平面。

3.26

jVPSff 基准面 iVPSJf datum plane

〈立轴或斜轴双吸泵〉通过较高中心的平面。见图 1。



1 --- iVPSff 基准面

图 1 jVPSff 基准面

注: 制造厂家/供方应根据泵上准确的基准点指/下出该平面的位置。

3.27

可用汽蚀余量 available iVPSJf

NPSHA

由装置条件确定的、规定流量下可获得的（可利用的）JVPSH。

3.28

必需汽蚀余量 required jVPSff

NPSHR

在规定的流量、转速和输送液体的条件下,泵达到规定性能的最小汽蚀余量(川现可见汽蚀、汽蚀引起的噪声和振动的增大、扬程或效申降开始、给定降幅的扬程或效申降、汽蚀侵蚀限度),其值由制造厂 家/供方给川。

3.29

NPSH3

泵第一级扬程下降 3%时的必需汽蚀余量,作为标准基准用丁•表示性能曲线。

3.30

型式数 typenumber

按最佳效申点计算的无量纲的量,由下式定义:

$$y = \frac{1}{(gH')^{3.1}} = \frac{1}{y'^{3.1}}$$

式中:

Qf 每一吸入口的体积流量；

Hf 第一级扬程。

注：应按第一级叶轮的最人直径取型式数。

3.31

栗输入功率 pump power input

驱动器传输给泵的功申。

3.32

栗输出功率 pump power output

传递给流经泵的液体的机械功申：

$$P_l = pQg'H = pQy$$

3.33

驱动器输入功率 driver power input

泵驱动器吸收的功率。

3.34

栗效率 pump efficiency

泵输川功率除以泵输入功率。

3.35

总效率 overall efficiency

泵输川功率除以驱动器输入功率。

$$\eta = \frac{P_l}{P_{in}}$$

表 1 用作符号的基本字母表（按字母顺序排列）

符号	量	单位
A	面积	m ²
D	直径	m
E	能量	J
e	总的不确定度，相对值	%
f	频率	s ⁻¹ , Hz
g	重力加速度 “	m/s ²
H	扬程	m
	液体水头损失	m
k	2 量均匀粗糙度	m
K	型式数	(纯数值)
l	长度	m
m	质量	kg
n	转速	i • i s ⁻¹ . mm ⁻¹
NPSH	汽蚀余量	m
P	压力	Pa
P	功率	W
(l	质量流量 ^{1*}	kg/s

Q	体积流量。	m^3/s
Re	雷诺数	(纯数值)
t	容差系数, 相对值	%
t	时间	s
T	转矩	Nm
U	平均速度	m/s
V	局部速度	m/s
V	体积	m^3
y	比能	J/kg
符号	量	单位
Z	相对基准面的高度 NPSH 基准面 (见 3. 25) 与基准面位差	m m
η	效率	(纯数值)
θ	温度	$^{\circ}\text{C}$
A	管路摩擦损失系数	(纯数值)
	动力黏度	m^2/s
ρ	密度	kg/m^3
ω	角速度	rad/s
<p>^a原则上应该使的 2 地值$\hat{}$然而, 对于 2 级, $g_{\text{e}} = 9.81 \text{ m}/\text{s}^2$ 已足可满足使州; g 的 2 地值计算, 为: $g = 9.7803(1 + 0.0053 \sin^2 \phi) - 3 \times 10^{-4} H$, 式中$\hat{}$为纬度, 2 为海拔</p> <p>^b质量流量符号亦可选择(kg/h) C 体积流量符号亦可选择。</p>		

表 2 用作脚标的字母和数字表

脚标	意义
1	入 n
1,	入 n 测量截面
2	出 n
2,	出 n 测量截面
abs	绝对的
amb	周围的
D	差, 基准
f	测量管流体
G	保证的
H	扬程
gr	组合的电机/泵机组 (总的)
m	平均
M	压力计的
n	转速
P	功率
Q	(体积) 流量
sp	规定的
T	转换的, 转矩

u	
v	汽化（压力）
v	效率
j:	在任一截面

4、保证

本章节描述保证的对象以及保证条件。

4.1 保证的对象

一个保证点应由一个保证流量 Q 和一个保证扬程加以确定。

制造厂家/供方保证在规定的条件和规定的转速下（或在某些情况下是频率和电压），测得的 $H(Q)$

曲线将在围绕保证点的一个容差范围内通过（见表 10 和图 2）。

可以在合同中商定另外的容差范围（例如，只给 \pm 正的容差系数）。

此外，在规定的条件和规定的转速下，下列诸量中的一个或多个可予以保证：

a) 泵效率%，或在泵和驱动机总体机组情况下；

在 6.4.2 和图 2 所定义的流量下

b) 保证流量下的必需汽蚀余量(JVPSH 只)；

经特别协议，可以对小流量或大流量（较保证流量）下的数个保证点以及适当的效率和必需汽蚀余量值予以保证。保证流量下或某一工作范围内的最大输入功率也可以予以保证。然而，可能需要由买方和制造厂家/供方商定大一些的容差范围。

4.2 其他的保证条件

除非另有商定，下列条件适用于保证值。

a) 除非已对泵输送液体的化学和物理性质作了陈述，保证点适用于清洁冷水（见 5.4.5.2）。

b) 合同中应商定清洁冷水条件下的保证值与其他液体条件下的大概性能之间的关系。

c) 保证应只适用于采用本标准规定的试验方法和试验装置进行试验的泵。

d) 泵制造厂家/供方不负责规定保证点规范。

5、试验的实施

本章节包括试验的对象、试验的组织、试验装置以及试验条件。

5.1 回转动力泵水力性能验收 试验的实施：试验的对象

5.2 回转动力泵水力性能验收 试验的实施：试验的组织

5.3 回转动力泵水力性能验收 试验的实施：试验装置

5.4 回转动力泵水力性能验收 试验的实施：试验条件

5.1 试验的对象

本章节描述总则、合同试验——保证的满足以及附加检查。

5.1.1 总则

如果制造厂家/供方和买方之间没有另外的商定，则下列条件适用：

a) 精度按 2 级；

b) 试验应在制造厂家工厂的试验台上进行；

c) JVPSH 试验不包括在内。

如与上述条件有任何差兑，买方和制造厂家/供方应进行商定，并应尽快完成，最好是构成合同的一部分。

如此的差兑可以是：

精度按 1 级；

无负的容差系数（见 4.1）；

容差系数与附录 C 相符；

测量结果的统一计算按附录 K；

在中立的实验室或现场进行试验；

有关泵的装置和测量仪表设备的要求有所差兑；

泵的模拟结构（例如同一个壳体中的几个转子）；

要求做 JVPSH 试验。

附录 M 示有建议买方与制造厂家/供进行商定的项目核对清单。

5.1.2 合同试验——保证的满足

此试验旨在查明泵的性能并与制造厂家/供方的保证进行比较。

如果试验是按照本标准进行，并且测得的性能落在为每一特定量规定的容差范围内（见第 6 章），则

应认为对任一量的指定的保证已得到满足。

如要求保证 NPSHK，则应规定汽蚀试验的方法（见 11.1.2）。

如购买多台同样的泵，需要试验的泵的数量应由买方与制造厂家/供方进行商定。

5.1.3 附加检查

试验过程中，可能还要注意观察在以下几个方面泵的情况是否令人满意，即轴承和填料的温度、漏水或进空气、声幅射和振动 u 等。

5.2 试验的组织

本章节主要概述总则、试验地点、试验日期、试验人员、泵的状况、试验大纲、试验设备、试验记录以及试验报告。

5.2.1 总则

买方和制造厂家/供方双方均有权要求目睹这些试验。

5.2.2 试验的地点 5.2.2.1 工厂试验

性能试验最好是在制造厂家的厂内进行，或者在制造厂家/供方与买方共同商定的一个地方进行。

5.2.2.2 现场试验

假如本标准的所有要求均能得到满足，也可以在现场进行性能试验，但需要有专门的协议。并且应当认识，大多数现场的条件常常不能完全符合本标准。在这样的情况下，只要有关各方已经商定如何来考虑由于与规定的要求相违背而不可避免地引起的不准确性，则现场的性能试验仍可以接受。

5.2.3 试验的日期

试验日期应由制造厂家/供方与买方共同商定。

5.2.4 试验人员

测量的精确性不仅取决于所使用的测量仪表的质量而且也取决于试验时对测量仪表装置进行操作和读数的人员的能力和熟练技术。因此对被委托作测量的人员的选择应当象选择试验用的仪表那样仔细。

对复杂测量装置的操作和读数，通常应由在测量操作方面具有丰富经验的专家来承担。简单测量仪表的读数可以交给助手来完成，他们通过预先训练被认为能够相当仔细地以要求的精度进行读数。

应当由双方共同任命在测量操作方面有足够经验和资历的人担任试验主管。通常，当试验是在制造厂家的厂内进行，试验主管是泵制造厂家的一名职员。

试验过程中所有负责执行测量的人员均要服从试验主管，后者指导和监督测量工作的进行，报告试验情况和试验结果，并撰写试验报告。所有与测量以及执行测量有关而引起的问题均须由试验主管来决定。

有关各方应提供试验主管认为是必要的一切帮助。

5.2.5 泵的状况

当试验不是在制造厂家的厂内进行时，应允许制造厂家和安装单位有机会进行预调整。

5.2.6 试验大纲

试验需要遵循的大纲和方法应由试验主管制定，并及早提交给制造厂家/供方和买方使其有充裕的时间进行考虑和协议。

只有保证的工作数据（见 4.1）才是试验的基本数据，试验过程中由测量得到的其他数据仅起指示性（资料性）的作用，如果大纲中包括这些数据，则应说明此点。

5.2.7 试验设备

在决定测量方法时，应同时规定所需的测量和记录仪器仪表设备。

试验主管应负责检查仪表设备安装的正确性及功能适合性。

所有测量仪表设备均须附有证明它们符合 6.2 要求的报告，这种证明应是通过校准或与其他国家标准、ISO 和 IEC 标准相比较获得的。如有必要，应附上这些报告。

有关试验仪表校准的合适间隔周期的指导给，在附录 G 中。

5.2.8 记录

所有试验记录和记录图表均应由试验主管、制造厂家/供方和买方双方的代表（如在场）签名，并向他们每人提供一份全部记录和记录图表的副本。

试验结果的计算应尽可能随同试验的进行一起完成，并且无论如何，也要在试验装置和仪表设备拆除之前完成以便可以对持有怀疑的测量结果立即进行复测。

5.2.9 试验报告

试验结果经仔细检查之后，应该整理成报告，并由试验主管单独签字，或由试验主管以及制造厂家/供方和买方的代表共同签字。

合同规定的所有各方均应获得一份报告副本。

试验报告应包含下列信息：

- a) 验收试验的地点和日期；
- b) 制造厂家名称，泵的型号、编号，以及可能的话，还有制造年份；
- c) 叶轮直径、叶片安装角度或其他叶轮标识；
- d) 保证的特性、验收试验时的运转条件；
- e) 泵的驱动力规格；
- f) 试验装置简图，测量截面直径以及有关试验方法和所使用的测量仪表设备（包括校准数据）的说明；

g) 读数;

h) 试验结果的计算和分析;

i) 结论:

试验结果与所保证的量的比较;

采取与任何已签订的特别协议有关的行动的确切;

关于丁·泵是可以被验收还是应予拒收以及是在什么样的条件下予以验收或拒收的建议(如果保证不是全部得到满足,则关于丁·泵的验收与否最终应由买方决定);

由丁·采取与任何已签订的特别协议有关的行动而作出的陈述。

附录 L 中给出了作为指导的泵试验记录表。

5.3 试验装置

本章节主要描述了总则、标准试验装置、模拟试验装置等内容。

5.3.1 总则

本条根据 1 级和 2 级试验要求的精度规定了为保证获得满意的丁作特性测量所必需的条件。

注 1:不能假定在某一给定试验装置上测得的泵性能(不管测量得多么精确)也是它在另一装置上的具有相 3 精度 的性能/下值。

注 2:第 7 章和第 8 章中给出了可保证获得满意测量的合适管路配置的建议和一般性指导。如有必要,还可以结合 封闭管路中的流量测量(各种方法)的 W 际标准一起使 W (见第 7 章)

5.3.2 标准试验装置

如果测量截面处的液流具有如下特性,即可获得最佳的测量条件:

轴对称速度分布;

等静压分布;

无装置引起的旋涡。

对丁·1 级和 2 级,因为实际上不可能完全满足这些要求,所以不需加以证实。

但是如避免在测量截面处附近(小丁·4 倍管直径)存在任何弯头或弯头组合、任何横截面扩大或不连续性,则有可能防止,出现非常不良的速度分布或旋涡。

通常,入口液流条件的影响随泵的型式数 K 增加而增大。当 $K > 1.2$ 时,建议采用模拟现场条件试验。

对丁·从具有自由液面的池中或从设在闭式回路上液面静止的大容器中引水的标准试验装置,建议 入口直管段长度 L 按下式确定: $L/D = K + 5$,式中 D 为管路直径。这一点尤其适合丁·1 级试验。

此式也适用丁·在距离为 L 的上游处有一个未装导流片的简单直角弯头的装置。在这样的条件下,就不一定要在弯头与泵之间的管路设置整流装置。但是对丁·在紧接泵的上游处既无水池也无静液面容器的闭式回路,则必须保证进入泵的液流没有由装置引起的旋涡,并具有法向对称的速度分布。

可以采取以下措施来避免明显的旋涡:

精心设计测量截面上游的试验回路;

因地制宜使用整流装置;

取压孔设置得合适,使其对测量的影响减至最小。

建议不在吸入管路中安装节流阀(见 5.4.4)。然而,如果不可避免,例如汽蚀试验时,则阀和泵入口之间的直管段长度应符合 11.2.2 的要求。

5.3.3 模拟的试验装置

如果由于上面指出的原因双方商定在模拟现场条件下试验泵，则重要的是，在模拟回路的人口处，液流应尽可能没有装置引起的大旋涡，并具有对称的速度分布。应当采取一切必要的措施来保证获得这些条件。

如有必要，对于1级试验应该用精皮托管排测定流入模拟回路的液流速度分布以证实存在所要求的流动特性。如未存在，则可以设置适当的装置，例如整流装置，使紊乱的液流（旋涡或不对称流）变为整齐来获得所要求的特性。可以在ISO 7194中找到使用最广泛的各种类型整流装置的规范。但是一定要保证试验条件不会受与某些整流装置有关的压力损失的影响。

5.3.4 与管路附件一起试验的泵

如合同中有规定，则可以将泵同以下管路附件组合进行标准试验：

- a) 在现场最终安装的有关管路附件，或
- b) 与a)一样的复制件，或
- c) 为试验目的引入并看作是泵本身组成部分的管路附件。

整个组合体的人口和出口处的流动应符合5.3.2中规定的要求。

测量应按照8.2.2进行。

5.3.5 潜没条件下的泵装置

如果泵或泵与其管路附件的组合体是在因无法接近或潜没在水中而不能做到如5.3.2中所述的标准管连接的情况下进行试验或安装，则测量应按照8.2.3进行。

5.3.6 钻井泵和米井泵

通常，试验钻井泵和深井泵时是不可能将其全部长度的扬水管都装上来进行的，因此，省去的这部分扬水管中的水头损失以及其间的任何轴系所吸收的功率均不可能加以考虑，此外试验时推力轴承的载荷也比它在最终装置上的载荷要轻。此时测量应按照8.2.3进行。

5.3.7 自吸泵

原则上自吸泵的自吸能力应始终是在合同规定的静吸水头下并连接上与最终装置一样的人口管路来进行验证。如果不能按所述的方式进行试验，则应在合同中规定要采用的试验装置。

5.4 试验条件

本章节主要描述试验的方法、运转的稳定性、试验的转速、扬程的调节以及输送非清洁冷水液体泵的试验。

5.4.1 试验方法

试验的持续时间应足够长以获得与谋求达到的精度等级相一致的结果。

所有的测量均应在稳定运转条件下或在不超出表4给定范围的不稳定运转条件下进行。

当未能获得这些条件时，关于是否进行测量的决定应是有关各方协议的问题。

至少需要记录3个（2级试验）或5个（1级试验）测量点才能获得保证点的证实，而且这些测量点应是均匀密集地分布在保证点附近，例如在 $0.9Q_c$ 和 $1.1Q_c$ 之间。

如果由于特殊的原因，需要确定某一工作条件范围内的性能，则应取足够多的测量点以确定在6.2规定的不确定度范围内的性能。

如果试验时试验台可供使用的动力不够，并且必须采用降低转速进行试验，则应按6.1.2将试验结果换算到规定的转速下。

5.4.2 运转的稳定性

5.4.2.1 一般说明

本标准应考虑下述 W 种情况：

- a) 波动：在取一次读数的时间内，一个物理量的测量值相对其平均值的短周期变动。
- b) 变化：相邻 W 次读数之间发生的数值改变。

5.4.2.2 容许的读数波动及稳定装置的使用

5.4.2.2.1 测量系统传输信号的目视直接观测

表 3 给出了每个要测量的量的容许波动幅度。

如果泵的结构或运转使得信号出现大幅度的波动，则可以采用在测量仪表中或其连接管线中设置一种能使波动幅度降低到表 3 给定值范围内的缓冲器来进行测量。

表 3 容许波动幅度，以测量量平均值的百分数表示

测量量	容许波动幅度	
	1 级 %	2 级 %
流量 扬程 转矩 输入功率	± 3	± 6
转速	± 1	± 2

注：如果使 W 差压装置测量，所观测的差压的容许波动幅度，1 级应为 ± 6%，2 级应为 ± 12%。在分别测量入 n 总压力和出 n 总压力的情况下，最大容许波动幅度应该根据扬程进行计 0。

由于缓冲装置有可能显著影响读数的精度，故应使用对称和线型缓冲器，例如毛细管，它须提供至少是一个完整的波动周期内的波动积分。

5.4.2.2.2 测量系统传输信号的自动记录或累积

当测量系统传输的信号是由测量装置自动进行记录或累积时，如果具备以下条件则这些信号的最大容许波动幅度可以较表 3 给出的值为大：

- a) 使用的测量系统有一个积算装置，它能以要求的精度自动求出为计算一个积分周期（它比对应的系统的响应时间要长得多）内的平均值所需的积分；
- b) 计算平均值所需的积分可以在以后根据模拟信号 Wf) 的连续或抽样记录来求得（抽样条件应在试验报告中作出规定）。

5.4.2.3 观测组数 5.4.2.3.1 稳定条件

如果所有涉及的量（流量、扬程、输入功率、转矩和转速）的平均值均不随时间而变化，即称该试验条件为稳定条件。实际上，如果对一个试验工况点至少是在 10 s 内观测到的每一量的变化不超过表 4 上部给出的值，即可认为试验条件是稳定的。如果满足此条件，并且其波动值又小于表 3 中给出的容许值，则对所研究的试验点而言只需记录各独立量的一组读数即可。

5.4.2.3.2 不稳定条件

在试验条件的不稳定性导致对试验的精度产生怀疑的情况下，应按以下程序进行处理。

对每一试验点，应以随机的时间间隔（但不少于 10s）重复取各个测量量的读数，只有转速和温度允许进行调整。节流阀、水位、填料函、平衡水的所有调节位置应完全保持不变。同一量的这些重复读数之间的差值是衡量试验条件不稳定性的一种尺度，这种不稳定性除了试验装置因素外，试验中的泵至少也对试验条件有部分影响。

对每一试验点，最低限度应取 3 组读数，并应记录每一个独立读数的值和由每组读数导出的效- 值。每一量的最大值与最小值的白_分-差不得大于表 4 给出的值。需要注意，如果读数次数增加，允许有较大的相差。

这些最大容许差用以保证由于读数分散所致的不确定度与表 7 中给出的系统不确定度总合后的 总的测量不确定度不会大于表 8 给出的值。

应当取每一量的所有读数的算术平均值作为试验得出的实际值。

如果达不到表 4 给出的值，则应查明原因，调整试验条件并取一组新的完整读数，亦即原先一组的 所有读数应全部予以废弃。但是不可以因为读数超出限度为由剔除单个读数或剔除成组观测值中某些选定的读数。

表 4 同一量重复测量结果之间的变化限度（基于 95%置信限度）

条件	读数组数	每一量的最大读数和最小读数之间相对平均值的容许差异			
		流量、扬程、转矩、输入功率		转 速	
		1 级 %	2 级 %	1 级 %	2 级 %
稳定	1	0. 6	1. 2	0. 2	0. 4
	3	0. 8	1. 8	0. 3	0. 6
	5	1. 6	3. 5	0. 5	1. 0
	7	2. 2	4. 5	0. 7	1. 4
	9	2. 8	5. 8	0. 8	1. 6
	13	2. 9	5. 9	0. 9	1. 8
	>20	3. 0	6. 0	1. 0	2. 0

在读数变化过大不是由于测量方法或仪表误差所致因而无法加以消除的情况下，可以用统计分析 方法计算误差限。

5.4.3 试验时的转速

除非另有商定，可以在规定转速的 50%~120%范围内的试验转速下进行流量、扬程和输入功-确定试验。然而，应该注意，试验转速与规定转速相差超过 20%以上时，效率可能会受到影响。

对 JVP SH 试验，如果流量是在对应试验转速下最高效率点流量的 50%~120%范围内，试验转速 宜在规定转速的 80%~120%范围内。

注：对合乎 11.1.2.1 和 11.1.2.2 要求的试验，上述变化总是可以允许的，对合乎 11.1.2.3 要求的试验，型式数 K 小于或等于 2 的泵也是可以允许的；而对型式数 K 大于 2 的泵，须由有关各方达成协议方可

5.4.4 扬程的调节

除其他方法外，还可以通过在入口管路或出口管路中或同时在 W 处进行节流来获得试验条件。如 果采用在入口管路中节流方法，应适当考虑有可能产生汽蚀或使水中溶解空气析出这一情况，因为它可 能会影响泵的运转、流量测量装置使用或同时影响 W 者（见 11.2.2）。

5.4.5 输送非清洁冷水液体泵的试验

5.4.5.1 总则

泵的性能可以随输送液体性质的不同而有显著变化。虽然不可能给出一个普遍适用的规则，使之可以用输送清洁冷水时的性能预测输送其他液体时的性能，但是商定一个适合特定情况的经验规则而 泵仍用清洁冷水做试验常常是令各方满意的作法。

附录 I 和附录 J 可以被看作是这方面的一个指导。

5.4.5.2 “清洁冷水”的特性

符合本标准所称的“清洁冷水”的这种水的特性应在表 5 指出的范围内。

表 5 “清洁冷水”规范

特 0	单 位	最大值
温度	. C	40
运动黏度	m ² / s	1.75X10 ⁻⁶
密度	kg/W	1 050
不吸水的游离间体含量	kg/W	2. 5
溶解于水的间体含量	kg/m ³	50

水中溶解气体和游离气体的总含量：

对开放式回路，不得超过对应泵开式池中水温及压力下的饱和气体容积；对封闭式回路，不得超过对应罐内实际压力和温度下的饱和气体容积。

5.4.5.3 可以用清洁冷水代替作试验的液体的特性

输送非清洁冷水液体的泵可以用清洁冷水来进行扬程、流量和效率的试验，如果液体的特性是在表 6 范围以内的话 2)。

表 6 液体的特性

液体的特性	单位	最小值	最大值
运动黏度	m ² / s	不限	10X10 ⁻⁶
密度	kg/W	450	2 000
不吸水的游离间体含量	kg/W	—	5. 0

液体中溶解气体和游离气体的总含量：

对开放式回路，不得超过对应泵开式池中液体压力和温度下的饱和气体容积；对封闭式回路，不得超过对应罐内实际存在的压力和温度下的饱和气体容积。

输送不符合上述规定特性的液体泵的试验，应按专门协议进行。

如无专门协议，汽蚀试验应使用清洁冷水来做。但需要注意，当输送的液体不是清洁冷水时，这样的做法可能会对结果有影响。

6、试验结果的分析

本章节内容包括试验结果换算到保证条件下，测量不确定度、容差系数值以及规定特性的获得。

6.1 回转动力泵水力性能验收 试验结果的分析：试验结果换算到保证条件下

6.2 回转动力泵水力性能验收 试验结果的分析：测量不确定度

6.3 回转动力泵水力性能验收 试验结果的分析：容差系数值

6.4 回转动力泵水力性能验收 试验结果的分析：保证的证实

6.5 回转动力泵水力性能验收 试验结果的分析：规定特性的获得

6.1 试验结果换算到保证条件下

本章节包括总则以及试验结构的相关数据。

6.1.1 总则

通常，为证实 4.1 给出的由制造厂家/供方予以保证的特性所需要的各个量都是在与保证所基于的条件多少有差异的条件下测得的。

为了确定假如试验是在保证的条件下进行，保证是否会得到满足，就必须将在与保证条件不同的条件下测得的量换算为保证条件下的测得量。

6.1.2 试验结果换算为以规定转速（或频率）和密度为基准的数据

在与规定转速~相偏离的转速 n 下得到的所有试验数据均应换算为以规定转速~为基准的数据。

常见的泵制造厂家的出线是州清洁冷水确定的，而值总是针对清洁冷水而给的。

如果试验转速与规定转速 n_p 的差不超过 5.4.3 规定的容许变动范围，并且试验液体与规定液体的差兄也在 5.4.5.3 规定的范围以内，则有关流量 Q 、扬程 H 、输入功率 P 和泵效率 η 的测量数据可以按下列各式进行换算：

$$\begin{aligned} Q_T &= Q \frac{n_{sp}}{n} \\ H_T &= H \left(\frac{n_{sp}}{n} \right)^2 \\ P_T &= P \left(\frac{n_{sp}}{n} \right)^3 \cdot \frac{\rho_{sp}}{\rho} \\ \eta_T &= \eta \end{aligned}$$

NPSHK的测量结果可按下式进行换算：

$$(NPSHR)_T = (NPSH) \left(\frac{n_{sp}}{n} \right)^2$$

如果满足 5.4.3 给川的转速和流量的规定条件并且叶轮人口处液体的物理状态义是无含影响泵运 转的气体析出，则作为 **NPSH** 的一级近似可以采用 $1 = 2$ 。如果泵在接近其汽蚀极限的情况下运转，或 试验转速与规定转速相差超出 5.4.3 给出的规定范围，则汽蚀现象可能会受到许多因素的影响，例如热 力学效应、表面张力的变化、或溶解的或包藏的空气含量不同等。业已观测到指数:c 值在 1.3 至 2 之 间，因而有关各方必须就确定要使用的换算公式达成协议。

在整体电动机-泵机组的情况下，或当保证是对商定频率和电压而非商定转速而言时(见 4.1)，流 量、扬程、输入功率和效率数据仍服从上述的换算规律，只需将规定转速~换算成规定频率/ n_p ，转速^ 换成频率/即可。然而，这样的换算只限于•试验时选定的频率的改变不超过 1%这种情况。如果试验 使用的电压与作为保证特性基准的电压的上差或下差不超过 5%，则其他丁作数据无需改变。

如果超出了上述偏差即频率偏差 $\pm 1\%$ 、电压偏差 $\pm 5\%$ ，买方和制造厂家/供方即需要就此达成协议。

6.1.3 在与保证的 **JVPSfM** 不相同的 **JVPSJM** 下进行的试验

在对转速（是在 5.4.3 给定的容许范围内）作了修正之后，高 **JVPSHA** 下的泵性能不能代表低 **JVRSHA** 下的性能予以验收。

然而，如果按照 11.1.2.2 或 11.1.2.3 已经查明没有发生汽蚀，则在对转速（是在 5.4.3 给定的容 许范围内）作了修正之后，低 **JVRSHA** 下的泵性能可以代表高 **JVPSHA** 下的性能予以验收。

6.2 测量不确定度

本章节主要包括总则、随机不确定度的确定、最大容许系统不确定度、总的测量不确定度以及效率测量不确定度的确定。

6.2.1 总则

即使使用的测量方法和仪表以及分析方法完全遵循现行规则，特别是遵循本标准的要求，每一测量 也仍不可避免地存在不确定度。

6.2.2 随机不确定度的确定

对本标准来说,一个变量的测量随机不确定度取为该变量标准偏差的 2 倍。根据 GB/T 18149,对任何测量均可以照此计算和表示其不确定度。

当各项分误差(它们的总合得川不确定度)是彼此独立、小而多并呈高斯分布曲线时,则真实误差(即测得值与真实值之间的差兄)小丁•不确定度的概率为 95%。

6.2.3 最大容许系统不确定度

一个测量的不确定度部分是与使用的仪表或测量方法的残余不确定度有关。当通过校准、仔细的测量尺寸和正确的安装等将已知的所有误差统统消除之后,仍然会留有误差,它永远不会消失,并且如果仍使用同一仪表和同样测量方法,也不能通过重复测量使其降低。这部分误差分量被称为“系统不确定度”。第 7 章至第 11 章叙述了按 1 级和 2 级试验要求的精度范围确定流量、扬程、转速、泵输入功率和 JVPSH 只值可使用的各种测量方法和仪表设备。凡是通过校准或参照其他标准已知其测量的系统不确定度不会超过表 7 给川的最大容许值的仪表设备或方法均可使用。但这些仪表或方法还应为有关各方所认可。

6.2.4 总的测量不确定度

随机不确定度,它或是由丁•测量系统的特性、或是由丁•被测量的量的变化、或是由丁•W 者共同所致,直接以测量结果的分散形式出现与系统不确定度不同,随机不确定度可以通过在同样条件下增加同一量的测量次数来加以降低。

总的测量不确定度应通过计算系统不确定度与随机不确定度的平方和的平方根(方和根)值得 I。总的测量不确定度应尽可能在试验之后并考虑与试验有关的测量和运转条件来加以确定。

表 7 系统不确定度的容许值

量	容许值	
	1 级	2 级
	%	%
流量	± 1.5	± 2.5
转速	± 0.35	± 1.4
转矩	± 0. (J	± 2.0
扬程	± 1.0	± 2.5
驱动力输入功率	± 1.0	± 2.0

如果遵照如 6.2.3 给出的有关系统不确定度建议以及如本标准给出的有关试验方法的所有要求,则可以假定总的的不确定度(在 95%的置信水平下)将不会超过表 8 给 I | 的值。

6.2.5 效率测量不确定度的确定

总效率和泵效率的总的的不确定度应按下列各式计算:

$$e_{gr} = \sim/eQ + eH + epgr$$

$$\delta = 74 + A + 共 + d \text{ (如果效率是由转矩和转速计算得出)} \quad ev = v + e + fp \text{ (如果效+是由泵输入功+计算得出)}$$

利用表 8 给出的值进行计算即得川表 9 所给的结果。

如表 8 和表 9 所给的不确定度表示一个量的测量值与其真值之间的可能偏差。

表 8 总的测量不确定度容许值

量	符号	1 级	2 级
		%	%
流量		± 2.0	± 3.5
转速		± 0.5	± 2.0

转矩	$f-r$	± 1. 4	± 3. 0
扬程	$e-u$		
驱动力输入功率		± 1. 5	± 3. 5
泵输入功率(由转矩和转速计算得出)	$f-r$		
泵输入功率(由驱动力输入功率和电机效率计算得出)	$e-r$	± 2. 0	± 4. 0

表 9 效率总的不确定度导出值

量	符号	1 级 %	2 级 %
总效率(由 Q、H 和 η 计算得出)	η_v	± 2. (J	± 6. 1
泵效率(由 Q、H、T 和 n 计算得出)		± 2. (J	± 6. 1
泵效率(由 Q、H、 P_s 、 η 和 η_{no} 计算得出)		± 3. 2	± 6. 4

注: 为考虑与损失有关的附加不确定度, 参看 10. 4。

6.3 容差系数值

由于生产过程中制造的不确定度, 每台泵上均会发生几何形状不符合图纸的情况。在对试验结果与保证值(工作点)进行比较时, 应允许有一定的容差, 包括试验的泵与没有任何制造不确定度的泵二者在工作数据方面的可能偏差。应该指出, 泵的工作性能的这些容差只与实际的泵有关并不涉及试验条件和测量不确定度。为简化保证值的证实, 建议引入容差系数。

$\pm Q$ 、 ± 5 、 $\pm \eta$, 分别为流量、扬程和泵效率的容差系数, 应适用于保证点 Q_g 、 H_g 。在没有关于应使用什么样的容差系数值的专门协议的情况下, 应使用表 10 给出的数值。

表 10 容差系数数值

量	符号	1 级 %	2 级 %
流量	f_Q	± 4. 5	± 8
扬程	t_{Hl}	± 3	± 5
泵效率		± 3	± 5

其他的容差范围(例如只给出正的容差系数)可以在合同中商定。

选用产品样本公布的典型性能曲线批量生产的泵以及输入功率小于 10kW 的泵, 其性能可以有所改变。那些泵的容差系数示于附录 C 中。

6.4 保证的证实

本章节主要描述总则、保证的流量、扬程和效率的证实以及保证的 JVP SH 的证实。

6.4.1 总则

每一保证的证实应通过将试验所得到的结果与合同规定的保证值(包括它们的有关容差)相比较来进行。

6.4.2 保证的流量、扬程和效率的证实

应按 6.1. 2 将测量结果换算到规定的转速(或频率)下, 然后绘制它们对流量 Q 的关系曲线。与各测量点拟合最佳的曲线代表泵的性能曲线。

通过保证点以水平线段 $\pm Q_g$ 和垂直线段 $\pm H_g$ 作出容差的十字线。

如果 $H(Q)$ 曲线与垂直线段和/或水平线段（见图 2）相交或至少相切，则对扬程和流量的保证即得到满足。

效率值应由通过规定的丁作点和坐标轴的原点的直线与测得的 $H(Q)$ 曲线的交点作一条垂直线与 $\eta(Q)$ 曲线相交得到。

如果该交点的效率值高于 η_0 或至少等于 η_0 (见图 2)，则对效率的保证条件的满足是在容差范围内。

注：如果测得的 Q 和 H 值高于保证值 Q_0 和 H_0 ，但仍在容差 $+ \delta \cdot Q_0$ 和 $+ \delta \cdot H_0$ 范围内，且效率也在容差范围内，则实际的输入功率可能要高于数据表 111 记载的值。

6.4.3 保证的 JVPSPH 的证实

关于汽蚀影响和保证的 JVPSPH 只值的检查应遵照 11.1 要求。

6.5 规定特性的获得

本章节包括削减叶轮直径以及转速变化。

6.5.1 削减叶轮直径

当根据试验泵的特性显得比规定的特性要高时，通常采取削减（减小）叶轮直径的做法。

如果规定值与测得值相差很小，可应用比例定律估算新的特性而免去进行一系列新的试验。这种方法的应用和削减叶轮直径的可行条件应是双方协议的问题。

本标准附录 D 给出了关于削减叶轮直径的一些规则指示，对型式数 $K < 1.5$ 的泵，当叶轮平均出口直径的削减量不超过 5% 时可应用这些规则。

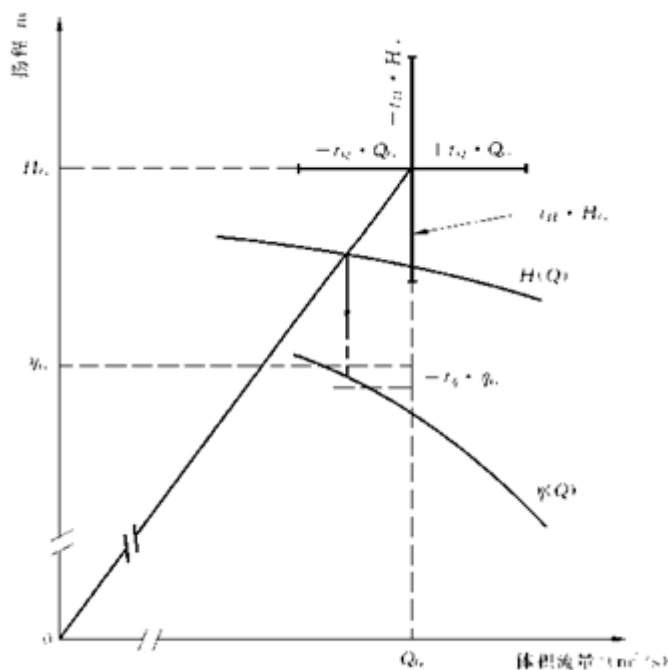


图 2 对流量、扬程和效率的保证的证实

6.5.2 转速变化

如果变速驱动的泵未能满足保证或超过了保证，只要未超过连续运转的最大容许转速，即可按另一转速重新计算试验点。如无专门协议规定可以取最大容许转速等于 $1.02 \cdot n_p$ 。在这种情况下，不需要做新的试验。

7、流量的测量

本章节主要描述流量测量的方法：称重法、容积法、差压装置、薄壁堰、速度面积法、示踪物法以及其他方法。

7.1 称重法测量

GB/T 17612 指示了用称重法测量液体流量的所有必需信息。

称重法得出的只是在充注称重容器这段时间内流量的平均值，此法可以被认为是最精确的流量测量方法。这种方法受到如下一些误差的影响：称重误差、液体充注时间测量误差、考虑温度的流体密度确定误差，可能还有与液体转向（静态法）或称重时的动态现象（动态法）有关的误差。

7.2 容积法

ISO 8316 指示了用容积法测量液体流量的所有必需信息。

容积法具有与称重法相近的精度，并且也类似地只是给出在注满标准容量这一段时间内的流量平均值。

贮液容器的校准可以采用逐次向容器注入一定体积的水后测量水位的方法来进行，倒入的水的体积可用称重或用标准量管确定。

容积法受到以下一些误差的影响：贮液容器校准误差、液位测量误差、液体充注时间测量误差，以及与液流转向有关的误差。此外，还须检查容器的不漏水性，如有必要应进行泄漏修正。

然而，还有另一种可用于现场或大流量测量的变型容积法，此即是利用天然贮水池作为标准容积池，池的容积是用几何方法或测地法确定的。这种方法的使用指导将在 IEC 60041 的修订版中给出。然而，应强调指出，这种方法的测量精度要降低不少，这是由于测量既不稳定也不是处处均等的水位难度较大所致。

7.3 差压装置

孔板、喷嘴和文丘里管的制造、安装和使用是 GB/T 2624 的题目，同时 ISO 2186 给出了关于压力

计连接管路的技术规范。

应该特别注意差压装置上游必需的最小直管段长度；GB/T 2624 规定了各种管路配置情况下的最小直管段长度。如果必须将差压装置设在泵的下游（有关表中未提及），则对本标准而言，可以认为泵引起的液流扰动相当于一个 90° 弯头的扰动，并设想该弯头是在与泵蜗壳或多级泵的最后一级或泵的出口短管（管嘴）同一平面位置上。

还要注意每种型式差压装置的管路直径和雷诺数应在 GB/T 2624 规定的范围内。

应该保证流量测量装置不受例如可能发生在调节阀处的汽蚀或放气的影响。通常可旋开测量装置上放气阀来查明是否存在空气。

应当有可能通过与液柱压力计或静重压力计或其他压力校准标准相比较来检查差压测量装置。如果满足有关标准的所有要求，即可以不必校准直接使用标准中给出的流出系数。

7.4 薄壁堰

ISO 1438-1 给出了矩形和三角形薄壁堰的结构、安装和应用的技术规范。ISO 4373 规定了液位测量装置。

应特别注意这些装置对上游液流条件的十分敏感，因而必须遵守对引渠的要求。

为应用该国际标准，所有用于测量堰水头的仪表的最小分度应不大于对应被测流量 1.5% 的水头。

7.5 速度面积法

这些方法是 ISO 3354 和 ISO 3966 的题目，它们分别论述了利用流速计和静压皮托管测量封闭管道中的排量的方法。这些标准给出了有关应用条件、仪表的选择和使用、局部流速的测量以及用速度分布的积分计算流量的所有必需技术规范。

由于这些方法的复杂性用在 2 级试验上不太值得，但在进行大流量泵 1 级试验时，它们往往是唯一可以应用的方法。

除了下游有很长的管路设置以外，最好是将测量截面设在泵的上游，以避免过大的湍流和旋涡流。

7.6 示踪物法

适用于测量管路中流量的这些方法是 ISO 2975 的题目，它分几个部分论述了稀释法（恒速注入法）和通过时间法这 W 种方法，每种方法都可以使用放射性示踪物或化学的示踪物。至于速度面积法，示踪物法仅在 1 级试验上值得使用。此外它们应仅限于由专业人员来使用同时还应注意使用放射性示踪物须受一定的限制。

7.7 其他方法

其他一些流量测量仪表，诸如涡轮流量计、电磁流量计（ISO 9104）甚或超声波流量计、旋涡流量计或面积可变流量计，只要是用 7.1 或 7.2 所述的原始方法（基本方法）之一预先经过校准的，也可以使用。当这些流量计是永久地安装在试验设施上时，则应考虑定期检查其校准情况的可能性。

这种校准应指整个流量计和有关的测量系统。而且一般应是在试验过程中经常出现的实际使用条件下（压力、温度、水质等）进行。应当注意保证流量计不受试验时产生汽蚀的影响。

涡轮流量计和电磁流量计不需要很长的上游直管段长度（在大多数情况下 5 倍管子直径的长度即够）而且可获得很好的精度。超声波流量计对速度分布很敏感，应在实际使用条件下进行校准。可变面积流量计应仅限于在 2 级试验上使用。

8、扬程的测量

本章节包括总则、测量截面的确定、水位的测量以及压力的测量。

8.1 总则 8.1.1 测量原理

扬程应根据其定义（见 3.19）来进行计算。以泵输送液体的液柱高度表示，它相当于泵传递给每单位重量液体的能量。

水头这一概念可以用比能（ $y = g$ 丑，见 3.20）来代替，后者相当于泵传递给每单位质量液体的能量；

尽管较少见，但还是应予推荐使用。

3.19 扬程定义中规定的各个量照例应在泵（或泵和亦属于试验对象的连接附件的组合物）的人口截面 S_1 和出口截面 S_2 处确定。实际上为了方便和测量精度的缘故，一般是在 S_1 的上游和 S_2 的下游与 S_1 和 S_2 有某一小段距离的截面 S_1' 和 S_2' 处进行测量（见图 3），因此应该考虑其间的管路摩擦损失，亦即 S_1' 和 S_1 之间的 H_{f1} 与 S_2 之间的 H_{f2} （可能还有局部水头损失），而扬程应由下式给出：

$$H = H_2 - H_1 + H_{f1} + H_{f2}$$

式中 H_1 和 H_2 是 S_1 和 S_2 处的总水头。

8.2 规定了各种装置类型的测量截面以及一种估算水头损失的方法。

8.1.2 各种测量方法

视泵的安装条件和回路的布置方式而定，扬程可以采用多种方法加以确定：诸如可以分别测量入口和出口的总水头；或是测量出口与入口之间的差压再加上（如果有的话）速度水头差（见图 10）。

总水头也可以根据输送管路中的压力测量值或进水池和出水池的水位测量值推算得出。8.2 至 8.4 论述了在这些情况下测量截面的选择和安排、可以使用的各种测量仪表设备以及速度水头的确定。

8.1.3 测量的不确定度

扬程测量的不确定度应通过对组成扬程的各个分量的估计不确定度的总合来求得；因此进行这一计算的方法要视使用的测量方法而定，这里只可能对有关的各种误差给出如下一些一般情况分析：

- a) 与其他误差源相比，关于高度的误差通常可忽略不计。
- b) 关于速度水头的误差，它一方面是由于流量测量和截面面积测量造成的误差所致，另一方面则是由于将 U_{72g} 视为平均速度水头来计算只是一种近似方法所致，它随着速度分布越趋均匀而越精确。对于低扬程的泵，这些误差就相对值而言可能达到相当重要的程度。
- c) 关于液位或压力测量的误差应按各种具体情况进行估算，它不仅要考虑使用的测量仪表器具的类型，还要考虑其使用条件（取压孔质量、连接管路的密封性等）以及液流特性（不稳定性、波动、压力分布等）。

8.2 测量截面的确定

8.2.1 在标准试验装置上试验的泵

8.2.1.1 入口测量截面

当泵是在如 5.3.2 所述的标准试验装置上进行试验时，在入口管路长度允许的情况下，入口测量截面一般应设在与泵入口法 3 相距 2 倍管路直径的上游处。要是直管段长度不够使用（例如在短喇叭管的情况下），如无预先商定，应将可利用的直管段长度加以划分，以求尽可能好地利用测量截面的上游和下游局部条件（例如按上游和下游之比 2:1）。

入口测量截面应该设在与泵入口法 3 同直径同轴的直管段截面处，以求液流条件尽可能接近 5.3.2 所建议的那些条件。如果在测量截面上游短距离处存在一个弯头，并且仅使用一个或 W 个取压孔（2 级试验），则这些取压孔应是垂直于弯头所在平面。见图 3 和图 4。

对于 2 级试验，如果入口速度水头与扬程之比很小（小于 0.5%），并且已经知道入口总水头本身不很重要（亦即不是指 NPSH 试验这种情况），则足可以将取压孔（见 8.4.1）设在入口法 3 自身位置上而不是上游 2 倍直径的距离处。

入口总水头由测得的表压力水头、测量点相对基准面的高度以及视吸入管中速度分布似乎是普遍均匀来计算的速度水头 3 项之和得。

在部分流量工况下由预旋会使泵入口总水头的测量产生误差。这些误差可以按如下所述进行检测并应加以修正。

- a) 如果泵是从一个具有自由液面的水池中吸水，池里水位和作用在水面上的压力均是恒定的，则水池至入口测量截面处的沿程水头损失在没有预旋的情况下按流量的二次方规律变化。入口总水头的值也应遵循同一规律。但在小流量工况下预旋的影响导致偏离这一关系曲线时，即

需对测得的入口总水头进行修正以考虑这一差额（见图 5）。

- b) 如果泵不是从具有恒定水位和压力的水池中吸水，则应在足够远的已知没有预旋的上游处另行选择测量截面，然后即有可能用上述同样的方法预测 W 截面间的水头损失（但不是直接关于入口总水头的）。见图 3 和图 4。

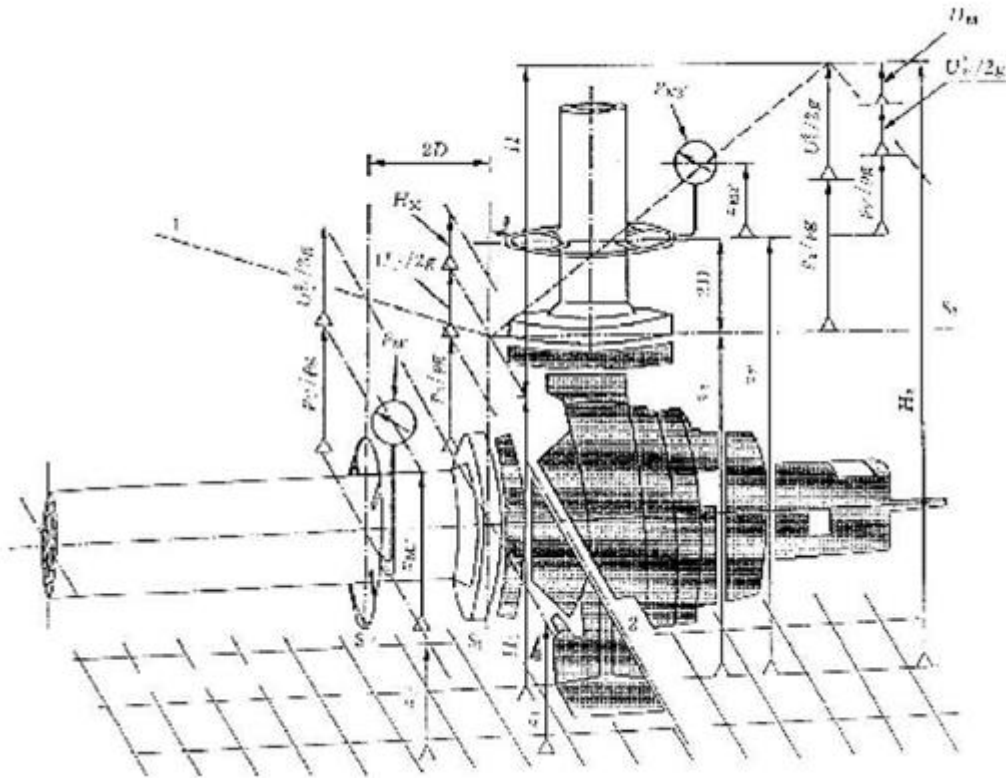
8.2.1.2 出口测量截面

出口测量截面一般应设在与泵出口法 3 相距 2 倍管路直径的下游处。对出口速度水头小于扬程的 5% 的泵，2 级试验，出口测量截面可以设在出口法 3 处。

出口测量截面应设在与泵出口法 3 同轴同直径的直管段截面处。当仅使用一个或 W 个取压孔时（2 级试验），取压孔应垂直于蜗壳的平面或泵壳内的任何弯头的平面（见图 6）。

出口总水头由测得的表压力水头、测量点相对基准面的高度以及视排出管中速度分布似乎是普遍均匀来计算的速度水头三项之和得出，由泵引起的旋涡流或不规则的速度或压力分布可能会影响出口

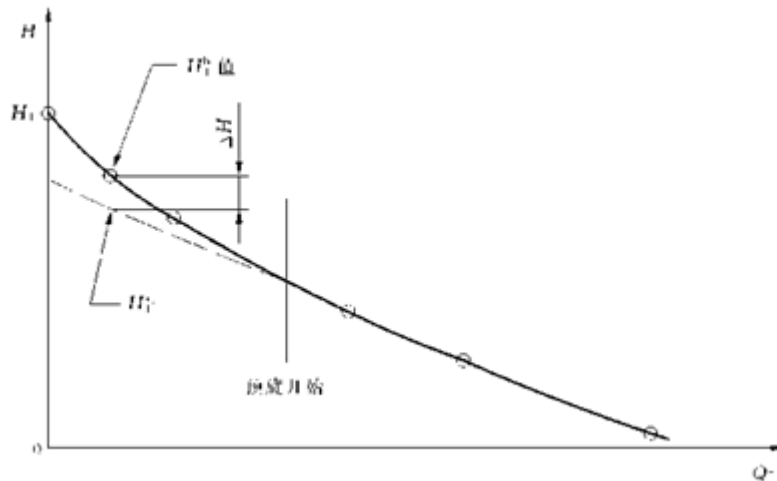
总水头的确定。因此可以将取压孔设在下游距离更远的地方。此时应考虑出口法与测量截面之间的水头损失（见 8.2.4）。



1 总水头（总能头）线。

注：在这种情况下，对于水平轴 $A = r$

图 4 扬程确定的等角投影图解



a 实际值[^]

h 受预旋影响的[^]

图 5 入口总水头的修正

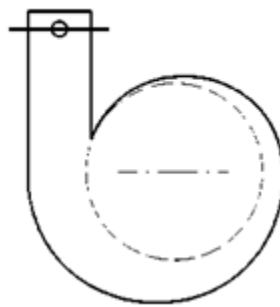


图 6 垂直于蜗壳平面或弯头平面的取压孔

8.2.2 带连接管路附件一起试验的泵

如果是对泵及被视为泵组成部分的其全部或部分上游和下游连接管路附件的组合物进行试验，则 8.2.1 适用于连接管路附件的人口和出口法而不是泵的人口和出口法这样的处理就使连接管路附件引起的所有水头损失都归在泵上，即泵的扬程被扣去了一部分，用来抵消损失 3)。

然而，如果保证仅是指泵的性能，则人口总水头测量截面与人口法[^]之间的摩擦水头损失和可能的局部水头损失 H_n ，以及出口法[^]与出口总水头测量截面之间的摩擦水头损失和可能的局部水头损失 H_{J2} ，应按 8.2.4 所述的方法进行确定，并将它们计入扬程的计算中。

如果连接管路附件是装置的组成部分因而不是泵的组成部分，上述规则同样适用。

8.2.3 潜没式泵和深井泵

这种类型泵不能在如 5.3.2 所述的标准试验装置上进行试验，其安装条件的示意图如图 7 所示。

人口总水头等于抽取液体处的自由表面液位相对基准面的高度加上与作用在该表面上的表压力相当的水头。

根据情况，出口总水头可以或是通过测量排出管中的压力（见 8.2.1.2)来确定，或者如果泵是向一个具有自由液面的池中排出液体，则通过测量池中液位来确定。在这种情况下，假

如在液位测量点附近液体真正处于静止状态，则出口总水头等于泵排出液体处的自由表面液位相对基准面的高度加上与作用在该表面上的表压力相当的水头。这种方法使得发生在测量截面之间的所有水头损失都归在泵上，即泵的扬程被扣去了一部分，用来抵消损失。3)

如有必要，可按照 8.2.4 所述方法确定测量截面与合同规定的泵界限之间的摩擦水头损失。由于回路的特殊性和各种连接管路附件（吸人过滤网、逆止阀、输液弯管、阀、扩散管等）所致的局部水头损失，应尽可能在起草合同时由提供这些附件的一方作出规定。如果看来做不到这点时，买方与制造厂家/供方应在验收试验之前商定可采用的损失值。

因为深井泵（见图 7a）通常不是装上它的全部扬水管进行试验的，除非是在现场进行验收试验，所以制造厂家/供方应估算和规定未装上的这部分扬水管的摩擦水头损失并提交给买方。如果看来还有必要通过一次现场试验来证实所规定的特性，则应在合同中规定此点。对这种泵的试验，保证可适用于连接附件，也可以不适用于连接附件。

8.2.4 入口和出口的摩擦损失

4.1 的保证适用于泵的人口和出口法而压力测量点通常与这些法有一段距离（见 8.2.1 至 8.2.3）。因此可能有必要将测量点和泵法之间由摩擦所致的水头损失和 %) 加到测得的扬程上。

但是仅当：

3) ISO 9906 原文此处直译为“...记入泵的借方”，即泵的扬程被借去一部分以支付这些损失，因此这样的处理方法使测得的扬程值要比实际的小了 。

$$+ H_{11} \geq 0.$$

$$+ H_{12} \geq 0.$$

才需进行这一修正。

如果测量点与法之间的管路是具有不变圆形横截面和长度 L 的无阻碍的直管，则：

$$H_f = \lambda \frac{L}{D} \frac{U^2}{2g}$$

λ 值应从下式导出：

$$\frac{1}{\sqrt{\lambda}} = -2 \log_{10} \left[\frac{2.51}{Re \sqrt{\lambda}} - \frac{k}{3.7D} \right]$$

式中：

k 管路当量均匀粗糙度；

D 管路直径；

k/D 相对粗糙度（纯数值）。

附录 E 示有是否需要进行修正以及如果需要的话如何计算修正值的指示图表。

如果管路不是具有不变形横截面和无阻碍的直管，可应用的修正值应是合同专门协议的问题。

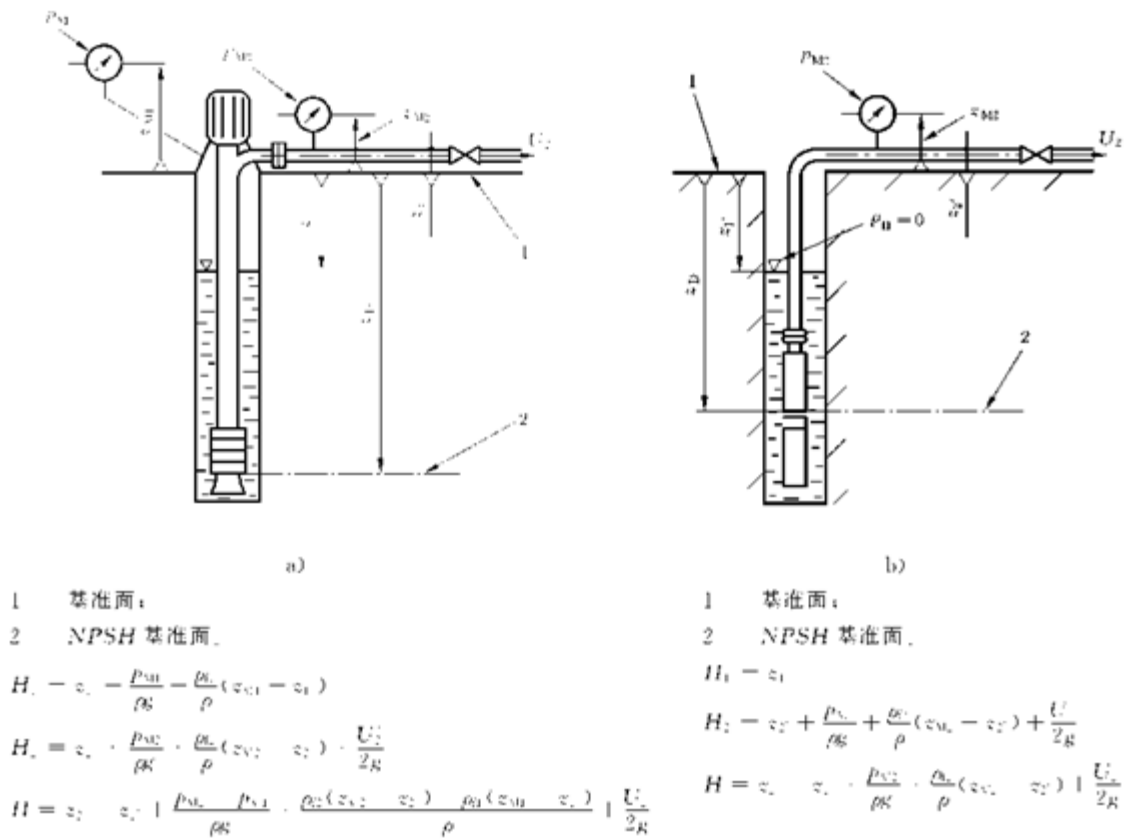


图 7 各种类型潜没式泵扬程的测量

8.3 水位的测量

8.3.1 测量截面的安排

测量位置处的液流应是稳定和没有任何局部扰动的。如果自由水面有小的波浪扰动，则视使用的测量仪器，可能有必要设置一个静井或静箱，它通过一个多孔板与水池连通，板上的孔应该足够小（直径约 3 mm~5 mm）以缓冲压力波动。

8.3.2 测量仪器

根据具体情况（自由液面是可以接近还是不可接近，是稳定还是扰动的等）和考虑扬程测量需要的精度，可以使用各种型式水位测量仪器。最常用的有：

- a) 沿壁固定的竖的或斜的水位尺；
- b) 针形或钩形水位计，这种情况一定得有静井和支持架，支持架安在靠近自由液面的上方；
- c) 板规，由挂在带刻度的钢带尺上的一个水平金属盘组成；
- d) 浮规，只能在静井中使用；
- C) 如 8.4.3.1 所述的绝对式或差示式液柱压力计；
- f) 起泡器，用压缩空气吹人；
- g) 浸入式压力传感器。

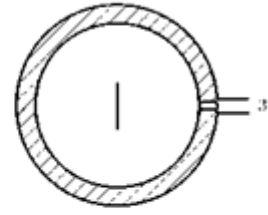
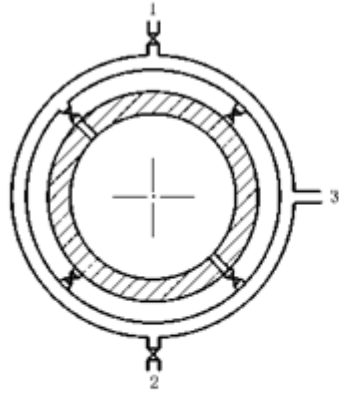
最后 3 种特别适用于自由液面不能接近的场合。

ISO 4373 对这些仪器有详细说明。

8.4 压力的测量 8.4.1 取压孔

对 1 级试验，每一测量截面应设 4 个取静压孔，沿周方向对称布置，如图 8a) 所示。

对 2 级试验，每一测量截面通常仅设一个取静压孔即够，但当液流可能会受旋涡或非对称流影响时，也许需要 W 个或更多个取静压孔（见图 8b)）。



a) 1 级·4 个取静压孔·通过环形集管连通

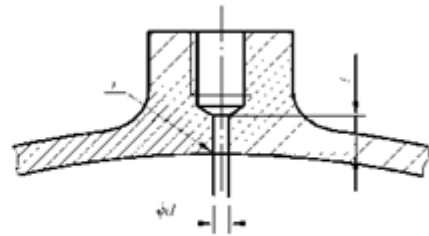
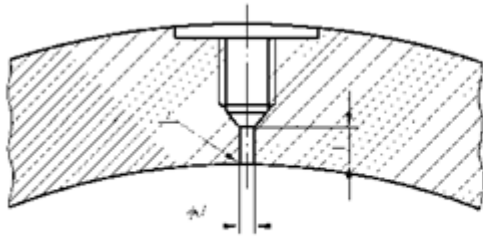
b) 2 级·1 个取压孔(或 2 个对置)

1 -- 放气；

2 -- 排液；

3 -- 通至压力测量仪表的连接管。

图 8 1 级和 2 级试验用取压孔



a) 厚壁

b) 薄壁

图 9 取静压孔要求

除了特定情况，即取压孔的位置是由回路的布置来确定的（见 8.2.1.1 和 8.2.1.2）以外，一般取压孔不宜设在或接近于横截面的最高点或最低点。

取静压孔应遵照图 9 所示的要求制做，并且应是无毛刺和凹凸不平，垂直于管的内壁并与其齐平。

取压孔的直径应为 3 mm~6 mm 之间或等于管路直径的 1/10,取 W 者之小值。取压孔的深度应不小于 2.5 倍取压孔直径。

设有取压孔的管子内孔应清洁光滑，并且耐泵输送液体的化学作用。敷在管子内壁上任何如油漆类涂层应完好无缺损。如果是纵向焊接管子，取压孔应尽可能避开焊缝。

当使用几个取压孔时，各个取压孔均应通过单独的截流旋塞与一环形汇集管相连通，这样，需要时即可以测量取自任一取压孔的压力。环形管的横截面积应不小于所有取压孔横截面积的总和。在进行观测之前，应在泵的正常试验条件下逐个测取各取压孔单独开启时的压力。如果某一读数与 4 个测量值的算术平均值之差超过总水头的 0.5% 或超过一倍测量截面处的速度水头，应在实际试验开始之前查明读数分散的原因并调整测量条件。当同样的取压孔用于 JVPSh 测量时，该偏差不得超过 JVPSh 值的 1% 或一倍人口速度水头。连接取压孔与可能的缓冲装置（见 5.4.2.2）以及仪表的连接管的孔径至少要与取压孔的孔径同大。整个系统应不存在泄漏。

在连接管线上的任何高点处均应设置一个放气阀，以避免测量过程中气泡聚留形成气阱。

建议只要可能，就使用半透明管以确定管内是否有空气。ISO 2186 给出了关于丁•连接管的指示。

8.4.2 高度差的修正

考虑测量截面中间与压力测量仪表的基准面之间的高度差 $UM - z$ 的压力读数修正值应由下式确定：

$$f = f_M + \rho_f \cdot g \cdot (Z_M - Z)$$

式中：

ρ_f 连接管中流体的密度。

一定要保证并且表明在整个长度上连接管中充的是同一种流体。

可使用短的水平连接管 $UM - z \sim 0$ 使可能的误差降低至最小。

8.4.3 压力测量仪表

8.4.3.1 液柱压力计

液柱压力计不需要校准，可用于丁•测量较低的压力。

最常用的压力计液体是水和汞，但也可以使用密度适合于丁•测量压力的其他液体。如有可能，应避免使用 50 mm 以下的液柱高度。可以使用斜管压力计或使用另一种压力计液体来改变液柱长度。如果做不到这点，则应特别注意测量误差。

为使毛细现象的影响降低至最小，压力计管子内孔直径对汞压力计至少应为 6 mm，对水和其他液体压力计至少应为 10 mm，且连通管 W 边管径应相同。为避免由于丁•表面张力的变化而引起误差，应当保持压力计中的液体和管子内表面的洁净。

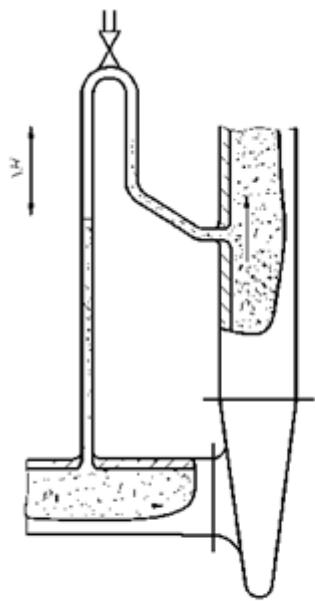
压力计的设计应使视差误差降低至最小。

刻度尺 W 个刻度之间的间隔一般应为 1 mm。

液柱压力计可以是一端开口的，或是闭式的，或由充有压力计液体的一个 U 型管组成。封在闭式压力计的双管连通部分中的空气被压缩到使之可以按照刻度读取差示压头所需要的程度。在第一种情况下，压力是根据某一固定的基准面并相对于丁•视为常数的周围大气压力来测量的。后 W 种型式压力计可以由一次差压测量得，| | 扬程（见图 10）。

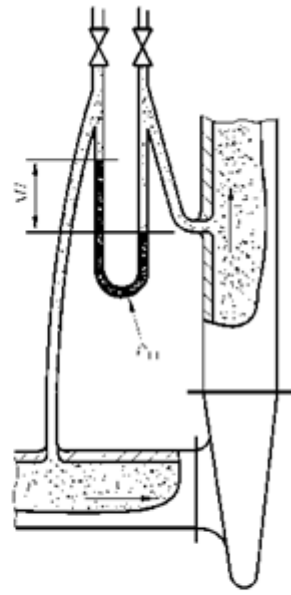
当连接管中充的是空气时，偶尔可能发生泵输送液体的残余液柱（高度 A）仍留在水银面上，丁•是有：

$$P = P_M - \rho g h$$



$$H = \Delta H \left(1 - \frac{\rho_1 - \rho_2}{\rho_1} \right)$$

a) 空气-水差压计



$$H = \frac{\rho_1 - \rho_2}{\rho_1} \Delta H - \frac{U_2^2 - U_1^2}{2g}$$

b) 水银差压计

注：/下意阁仪表/下原理，不表/下全部技术细节。

图 10 使用差压计确定扬程

8.4.3.2 静重压力计

对于超川液柱压力计测量可能的压力，使用静重或活塞压力计（无论是单式的还是差动式的）测量是实际可行的。然而，只有当压力超过对应旋转部件重量的最低压力时才可以使用这种压力计。

可以取单式压力计的有效直径认等丁•直接测得的活塞直径 D_p 与活塞缸直径 A 的算术平均值。丁•是如果试验前满足以下条件，即可以用该有效直径计算压力而不需要再作校准：

$$\frac{D_r - D_v}{D_r + D_v} \leq 0.1\%$$

通过活塞以不低丁•30 mm—的速度旋转，实际上可以消除活塞与缸壁之间发生摩擦。

最好是通过与一个液柱压力计作比较来校核静重压力计，以确定川适用丁•尽可能宽压力范围的有 效活塞直径。

8.4.3.3 弹簧压力计

这种型式压力计是利用一匝普通管或螺旋形管（波尔登度盘式压力计）或一个膜片的机械偏转来指 示压力。

如果这种型式压力计用丁•测量人口或川口压力，则建议：

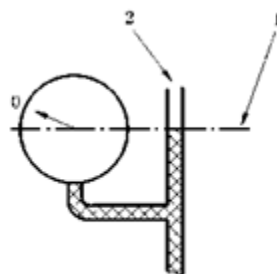
- 每一压力计在它的最佳测量范围内使用（在压力计满刻度的 40% 以上）；
- 度盘上相邻 iM_j 刻度线间隔在 1.5 mm~3 mm 之间；
- 这种分度对应的压力示值最大为扬程的 5%。

这种测压计的校准情况应定期加以检查。

图 11 表示确定弹簧压力计基准面的布置图。

8.4.3.4 其他型式压力计

还有多种多样基于各种机械的和/或电气的特性变化原理的压力传感器，绝对式的或差示的，也可以使用，条件是能达到要求的精度、重复性和可靠性；传感器是在它的最佳测量范围内使用；传感器连同它的电气设备通过与精度和可靠性均为更高的一种压力测量装置作比较来定期进行校准。



1— 压力计基准面；
2— 开口通入空气。

图 11 确定弹簧压力计基准面的布置图

9、转速的测量

转速可通过计数一个测量时间间隔内的转数来测量之，这可以用直接显示的转速表、直流测速电动机或交流测速电动机、光学或磁性计数器、或频闪观测仪来实现。

在交流电动机驱动泵的情况下，转速也可以从栅频观测值和电动机转差率推导得出，转差率数据或由电动机制造厂家提供或直接测得（例如使用感应圈）。转速由下式给出：

$$i = Af \cdot j$$

式中：

i 电动机极数； f 测得频率，以赫兹（Hz）表示；

j 使用与栅极同步的频闪观测仪在时间间隔 Af 内计得的映像数。

对不能直接测量转速的泵（例如潜没式泵），一般检查栅频和电压即够。

10、泵输入功率的测量

本章节主要概括总则、转矩的测量、电功率的测量以及特殊情况。

10.1 总则

泵的输入功率应由转速和转矩的测量结果导出或由测量与泵直接连接的效率已知的电动机的输入电功率来确定。

如果是通过测量与中间齿轮传动装置相连接的电动机的输入功率或由置定电动机与传动装置的转矩计测得的转速和转矩来确定泵输入功率，则应在合同中载明确定减速齿轮传动装置损失的方法。

如需要更多了解下面所述的各种方法可参见 GB/T 18149。

10.2 转矩的测量

转矩应该用能符合表 8 要求的适当的测功计或转矩计进行测量。

转矩和转速的测量应切合实际地做到适当的同步。

10.3 电功率的测量

如果是通过测量与泵直接连接的电动机的输入电功率来确定泵输入功率，电动机应是只在其效率已经以足够精度获知的情况下运转。应当按照 IEC 60034-2 所推荐的方法确定电动机的效率，并由电动机生产厂家予以说明。

此效率不考虑电动机的电缆损失。

交流电动机的输入电功率应使用 W 瓦特计法或三瓦特计法进行测量。此时允许使用或是几个单相瓦特计、或是可同时测量 W 相或三相功率的一个瓦特计或积算的瓦时计。

在直流电动机的情况下，或是一个瓦特计或是一个安培计加一个伏特计，均可以使用。

测量电功用的指示式仪表的类型和精度等级应符合 IEC 60051。

10.4 特殊情况

10.4.1 两端不能接近的泵

在合为一体的电动机-泵机组的情况下（例如潜没式泵或整体泵，或有总效率保证要求的分开的泵和电动机），如可接近，应在电动机的接线端测量机组功率。如系潜没式泵，应在电缆的引入端进行测量，并要考虑电缆的损失和规定在合同中。所给 III 的效率应是扣除了电缆和启动器损失的合为一体的机组本身的效率。

10.4.2 深井泵

在这种情况下，应考虑推力轴承和立式传动轴系及轴承所吸收的功率。

因为深井泵一般不是装上全部的扬水管进行试验的，除非验收试验是在现场进行。泵制造厂家/供货方应估计 III 推力轴承和立式传动轴系轴承的损失并予以说明。

10.4.3 共用轴向轴承的电动机-泵机组（并非紧密的直联泵）

在这种情况下，如果须分开确定电动机与泵的功率和效率，则应考虑泵的轴向推力可能还有泵的转子重量对推力轴承损失的影响。

10.4.4 泵机组总效率的测量

为确定泵机组的效率，如果驱动机是在合同规定的条件下工作，则只需测量输入和输出功率即可。在这种试验中既不确定驱动工具和泵二者的损失比例，也不确定如齿轮箱或变速机构这类中间机械造成的任何损失。

11、汽蚀试验

本章节主要包括总则、试验装置以及泵必需 JVPSH 的确定。

11.1 总则

11.1.1 汽蚀试验的目的

本标准只论述与泵的水力性能（扬程、流量、效率的变化）有关的汽蚀测量，而不研究可由汽蚀引起的其他效应（噪声、振动、材料破坏等）。

绝不可以用汽蚀试验来验证泵在其使用期限内不会发生汽蚀侵蚀。

可以根据给定流量下扬程或效率的下降量或给定扬程下流量或效率的下降量来测定汽蚀的发生。通常多采用给定流量下扬程的下降量这一准则。在多级泵的情况下，扬程的下降应指第一级扬程，如可以接近，应通过测量获得。

大多数情况下，应使用清洁冷水进行汽蚀试验。用水作出的汽蚀试验不能准确地预测输送非清洁冷水的液体泵的汽蚀性能（见 5.4.5）。

在使用高温液体或温度接近临界点的液体做试验的情况下，可能很难甚至不可能以要求的精度测量 JVPSH(见 11.3.3)。

11.1.2 试验类型

11.1.2.1 在规定的 JVTsffA 下保证的特性的证实

可以简单地作一次检查以确定在规定的 JVRSHA 下泵的水力性能而不探究有什么样的汽蚀效应。如果根据 6.4.1 在规定的流量和规定的 JVPSHA 下得到保证的扬程和效率，泵即满足要求。

11.1.2.2 在规定的 JVTSHA 下性能没有受到汽蚀影响的证实

可以作一次检查以表明在规定的丁作条件下泵的水力性能没有受到汽蚀的影响。
如果在较规定的 JVPSHA 高的 JVPSH 值下进行的试验得出在同一流量下相同的扬程和效率，
泵 即满足要求。

11.1.2.3 JVPSH3 的确定

进行这种试验时，采用逐渐降低 NPSH 直至恒定流量下的（第一级）扬程的下降达到 3%。
此时的 JVPSH 值即为 N_PSH3(见表 11 和图 12~图 14)。

对扬程非常低的泵，可以商定一个大一些的扬程下降量。

11.1.2.4 其他汽蚀试验

可以使用其他的汽蚀判定准则(例如噪声的增大)以及相应的汽蚀试验类型。在这种情况下，
合同 中必须有专门的协议。

11.2 试验装置 11.2.1 总则

11.1.2 所述的试验可以用表 11 指示的任何一种方法并在下列各条所述的任何一种装置上来
进行。改变 W 个调节参数从而保持试验过程中流量恒定是可能的,但这样做通常比较困难。

表 11 确定 JVPSH3 的方法

装置类型	开式池	开式池	开式池	开式池	开式池	闭式 N 路	闭式 N 路	闭式 N 路	闭式槽或 闭式 N 路
独立变 化的量	入 n 节 流阀	出 n 节 流阀	水位	入 n 节 流阀	水位	罐中压 力	温度(汽 化压力)	罐中压 力	温度(汽化 压力)
恒定的 量	出 n 节 流阀	入 n 节 流阀	入 n 和出 n 节流阀	流量	流量	流量	流量	入 n 和出 n 节流阀	
随调节 而变的 量	扬程、 流量、 NPSHA 水位	扬程、 流量、 NPSHA 水位	扬程、 流量、 NPSHA	NPSHA 扬程、出 n 节流阀 (为使流 量恒定)	NPSHA 扬程、出 n 节流阀	扬程、 NPSHA 出 n 节流 阀 (2 扬 程开始 下降时 为使流 量恒 定)	NPSHA 扬程、出 n 节流阀 (2 扬程 开始下 降时 为使流 量恒 定)	NPSHA;汽蚀达到一 定程度时扬程和流 量	
扬程- 流量和 NPSH 特 性 II 线	见图 12a)				见图 13a)			见图 14a)	
NPSH- 流量特 性 II 线	见图 12b)				见图 13b)			见图 14b)	

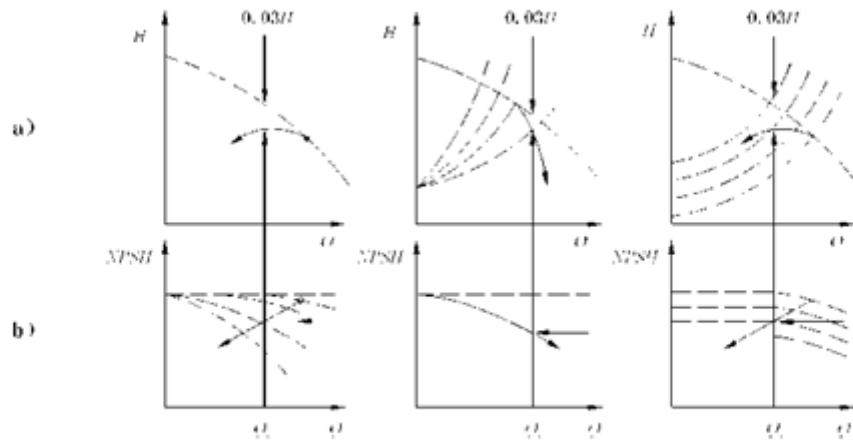


图 12

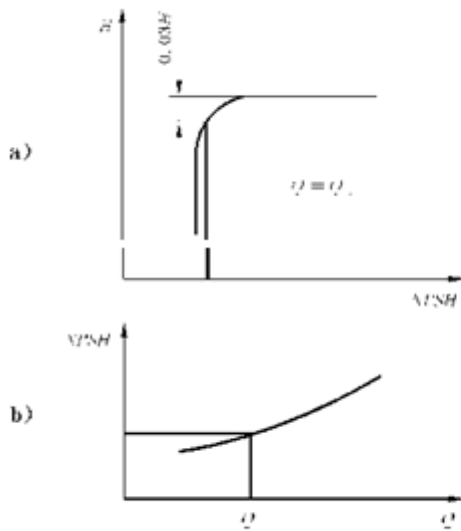


图 13

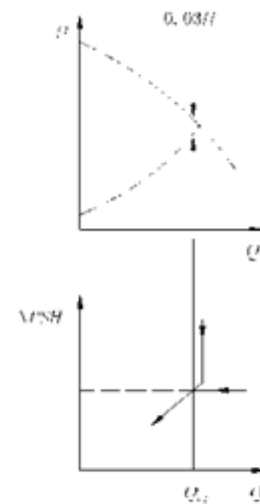


图 14

11.2.2 回路的一般特性

回路应是这样的，即当泵内出现汽蚀时，在别处不会有严重到影响装置的稳定性或满意运转或泵性能测量的汽蚀。

应当保证汽蚀以及因泵内汽蚀而致的气泡和放出气体不会影响测量仪表装置特别是流量测量装置的使用。

汽蚀试验台，不论它与用于确定效率曲线的试验台是不是同一个台，其测量条件均应符合 5.3 和 5.4 所规定的条件。

11.2.4 所述的这些试验装置类型可能需要在入口和出口处设置特殊的调节阀，以避免在这些阀中出现可能会影响结果的汽蚀。

液流经过节流阀后的汽蚀有时可以采取串联安装 W 个或多个节流阀的方法或者使节流阀后的液流直接进入安插在节流阀与泵入口之间的一个封闭容器或一个大直径的罐中来加以阻止。此时可能需要装设导流片并设法从容器抽走空气，特别是在 NPSH 比较低的时候。

当节流阀处于部分关闭状态时,必须保证管路中是充满液体,并且入口测量截面处的压力和速度分布是均匀的。这可以通过在泵入口处使用合适的整流装置和/或一个长度至少为 12D 的长直管段来达到。

11.2.3 试验液体的特性

试验液体应洁净、清澈并且不含有固体物。自由气体应尽可能在试验以前就被除去。

仅当泵实际上用于输送除气水时才需要使用除气水做汽蚀试验。

反之,为了免去在泵的任何部分除气,回路中的水不应是过饱和的。

5.3 和 5.4 规定的一般液流条件,特别是泵入口处的液流条件,必须得到满足。

11.2.4 装置类型

注 1: 11.2.4.1 至 11.2.4.3,叙述了可以使用的各种类型装置。这样的装置可能不适用于非冷水液体试验,因为温度测量的不确定度可能导致汽化压力确定的过大误差。

注 2:使 W 11.2.4.1 和 11.2.4.2 所述装置的试验与使 W 11.2.4.3 所述装置的试验相比,前者可以给出更精确可靠的结果。

11.2.4.1 闭式回路布置

泵安装在一个如图 15 所示的闭合管路中,通过改变压力、液位或温度,在不影响扬程或流量情况下改变 JVP SH 直到泵内发生汽蚀。

为了保持需要的温度,可能需要有对回路中的液体进行冷却或加热的装置,而且可能还需要有气体分离罐。

为避免试验罐中出现不能接受的大的温度差,可能需要有一条液体再循环回路。

罐的尺寸应足够大,并应设计成能够阻止气体被裹挟到泵入口液流中去。此外,如果平均速度超过 0.25 m/s,罐内可能还需要有稳定栅。

11.2.4.2 液位可以调节的开式池

泵通过无阻碍的吸入管路从具有自由液面的液位可以调节的池中抽取液体(见图 16)。

11.2.4.3 装有节流阀的开式池

用安装在吸入管路中实际最低位置上的节流阀调节进入泵的液体的压力(见图 17)。

11.3 泵必需 JVP SH 的确定 11.3.1 各种量的测量方法

除非另有商定,汽蚀试验时测量扬程、流量、转速和(如有必要)输入功率的方法应采用第 7 章至第 10 章所述的方法。

需要特别注意保证在流量测量中汽蚀不会影响流量计的精度。必须注意避免空气通过接头和填料函进入泵内(例如可使用水封/隔离液体)。

如果试验条件是如此不稳定以致需要重复取读数的话,容许 NPSH 的变化最大至:

表 4 给出的扬程变化限度的 1.5 倍,或

0.2 m,

取 W 者的较大值。

11.3.2 压力的确定

进入泵中的试验液体的汽化压力应该以符合 11.3.3 要求的足够精度来确定。当汽化压力是根据标准数据和进入泵液体温度的测量值推导得出时,应论证温度测量必需的精度。

制造厂家/供方和买方应商定要使用的标准数据的来源。

温度测量传感器有源元件(工作元件)伸入管中的深度从入口管壁起应不小于入口管直径的 1/8。如果温度测量元件浸入入口液流中的深度小于仪表制造厂家要求的深度,则可能需要有在该浸入深度下的校准数据。

一定要保证插入在泵入口管路中的温度测量传感器不会影响入口压力的测量。

11.3.3 JVPSHK 的容差系数

测得的 JVPSH 只与保证的 JVPSH 只之间的最大容许差值为

对 1 级: $f \setminus \setminus \text{SHR} = \pm 3\%$ 或 $f \setminus \setminus \text{SHR} = \pm 0.15 \text{ m}$,

对 2 级: $f \setminus \setminus \text{TSHR} = \pm 6\%$ 或 $f \setminus \setminus \text{TSHR} = \pm 0.30 \text{ m}$,

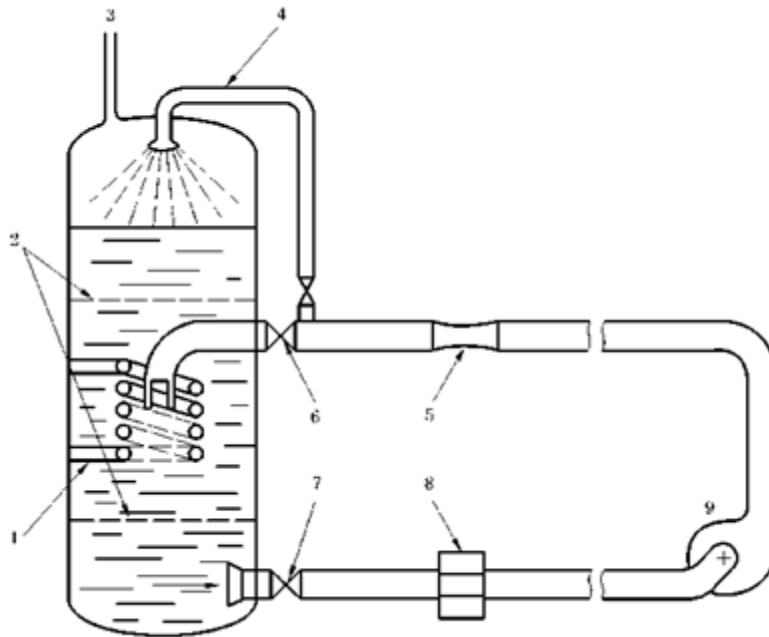
取 W 者的较大值。

利用下列判别式, 如果成立, 则保证得到满足:

$\setminus \setminus \text{SHR}$

$(\text{JVPSH}_i^r; \pm (\text{为 } 0.15 \text{ m 或 } \pm 0.30 \text{ m}) > (\text{JVRS}_i \text{ 只}) \text{ 测} < 9 \text{ 的。}$

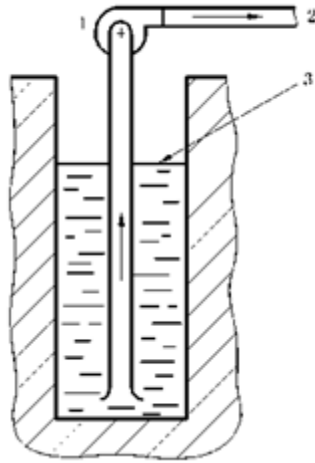
图 15 至图 17 仅是原理示意, 不表示技术细节, 可以看作为示例。



- 1— 冷却或加热盘管;
- 2— 稳定概;
- 3— 至抽真空或压力调节装置;
- 4— 喷淋除气液体喷嘴;
- 5 流量计;
- 6— 流量调节阀;
- 7— 隔尚辟;
- 8— 气体含量测量点;
- 9— 试验的泵

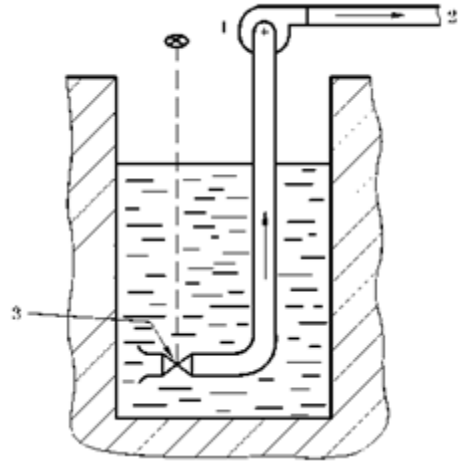
注: 可以采州在由液面上方喷注冷水和柚走热水的方法代替盘管冷却。

图 15 汽蚀试验: 采用闭合回路调节压力和/或温度改变 iVPSi/



- 1— 试验的泵；
- 2— 至流量调节阀和流量计；
- 3— 可调节的水位；

图 16 汽蚀试验：通过调节泵吸水池的液位改变 NPSH



- 1— 试验的泵；
- 2— 至流量调节阀和流量计；
- 3— 入口压力调节阀

图 17 汽蚀试验：用入口压力调节阀改变 NPSH

12、附录 A

(资料性附录) 本标准章条编号与 ISO 9906:1999 章条编号对照

表 A.1 给出了本标准章条编号与 ISO 9906:1999 章条编号对照。

表 A.1 本标准章条编号与 ISO 9906:1999 章条编号对照

本标准章条编号	对应的 ISO 9906:1999 章条编号
附录 A	—
附录 B	—
附录 C	附录 A
附录 D	附录 B
附录 E	附录 C
附录 F	附录 D
附录 G	附录 E
附录 H	附录 F
附录 I	附录 G
附录 J	附录 H
附录 K	附录 I
附录 L	附录 J
附录 M	附录 K

注：表中的章条以外的本标准其他章条编号与 ISO 9906:1999 其他章条编号均相同且内容相对应。

13、附录 B

(资料性附录) 本标准与 ISO 9906:1999 技术性差异及其原因

表 B.1 给出了本标准与 ISO 9906:1999 的技术性差异及其原因的一览表。

表 B.1 本标准与 ISO 9906:1999 技术性差异及其原因。

本标准的章条编号	技术性差异	原因
2	引用了采州 W 际标准的我 W 标准，而非 W 际标准	以适合我 WW 情
参考文献	增加了 ISO 9906 没有的参考文献[18] ~ [23]	供使际标准时参考

14、附录 C

(规范性附录) 附有典型性能曲线选择的批量生产的泵以及驱动机输入功率小于 10 kW 的泵的容差系数 (适合批量生产泵的 2 级试验)。注: 本附录仅适 W 于泵的许 W 上作范围。

C. 1 附有典型性能曲线选择的批量生产的泵

产品样本中列 M 的性能曲线代表同一型号许多泵的平均 (不是最低) 性能。这一点同样也适用于效率和输入功率。因此有必要增大容差甚至还要增大功率容差。

制造厂家/供方在其产品样本中引用本附录时, 应当使用下列最大容差系数:

流量 $f_Q = \pm 9\%$

扬程 $\sim = \pm 7\%$

泵输入功 $+^{\wedge} = + 9\%$

驱动机输入功申 $f_{pgl}^* = + 9\%$

C. 2 驱动机输入功率小于 10 kW 的泵

对驱动机输入功申小于 10kW 但大于 1kW 的泵, 其内部各个机械构件的摩擦损失相对变得重要 而且不易预计, 表 10 中给出的容差系数可能不适用。在这种情况下应使用下列容差系数:

流量 $t_Q = \pm 10\%$

扬程 $t_H = \pm 8\%$

$$t_{\eta} = - \left[10 \left(1 - \frac{P_{gr}}{10} \right) + 7 \right] \%$$

如无另外商定, 效率的容差系数 % 可按下式计算:

式中 PP 为丁作范围内驱动机最大输入功率, 以 kW 表示。容差系数 pJV 可用下式计算:

$$t_{pJV} = \sqrt{(7\%)^2 + t_{\eta}^2} \%$$

注: 对输入功率很小 (小于 1kW) 的泵, 有关各方可以另外达成一个专门协议

15、附录 D

(规范性附录) 削减叶轮直径的确定

只要有 6.5.1 所述的协议, 对型式数 $K < 1.5$ 的泵, 如叶轮出口平均直径削减比不超过 5%、切削后叶片的形状又保持不变 (出口角、出口边倾斜度等) 的话, 可以应用下列规则确定新的特性:

可以估算新的特性的定律为:

$$R = \left(\frac{D_1^2 - D_2^2}{D_1^2 - D_1^2} \right)^{1/2}$$

式中:

D 如图 D.1 给出的直径 脚标 1 = 试验的 r = 削减的

$Q_r = R \cdot Q_t$ $H_r = R_l \cdot H_t$

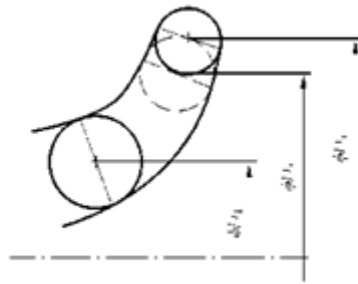


图 D.1 削减叶轮直径

对型式数 <1.0 的泵，叶轮直径削减量不大于 3%时，可假定削减前后其工作点的效率实际上不变。

16、附录 E

(规范性附录) 摩擦损失

8.2.4 给出的计算由摩擦引起的水头损失的公式，包含一个冗长的计算式，而在许多情况下计算得出结论却是不需进行修正。

图 E.1 和图 E.2 分别对 1 级试验和 2 级试验给出了是否需要进行计算的预先检查方法。它们适用于输送冷水的具有恒定形横截面的直钢管，并假定人口和出口管路的直径相同，测量点分别位于人口法的上游和出口法的下游 W 倍管路直径的距离处（见 8.2.1）。

如果管路直径不相同，应取管径小的作检查。然后，如果检查指示“不需修正”，即可不必进行计算。如果指示“修正”，则可使用图 E. 3(仅适用于输送冷水的钢管) 来确定 A 值。如管子是其他材料制的或液体不是冷水，可使用图 E.4 给出的莫迪 (Moody) 图，或者如果愿意，也可用 8.2.4 给出的 A 的公式求解。关于管子的粗糙度 f_t ，可采用表 E. 1 给出的值。

表 E. 1 管子的当量均匀粗糙度 f_t

(新) 商品管材料	表面的当量均匀粗糙度 f_t/mm
玻璃、拉制黄铜、铜或铅	光滑
钢	0.05
涂沥青铸铁	0.12
镀锌铁	0.15
铸铁	0.25
混凝土	0.30 至 3.0
铆接钢	1.0 至 10.0

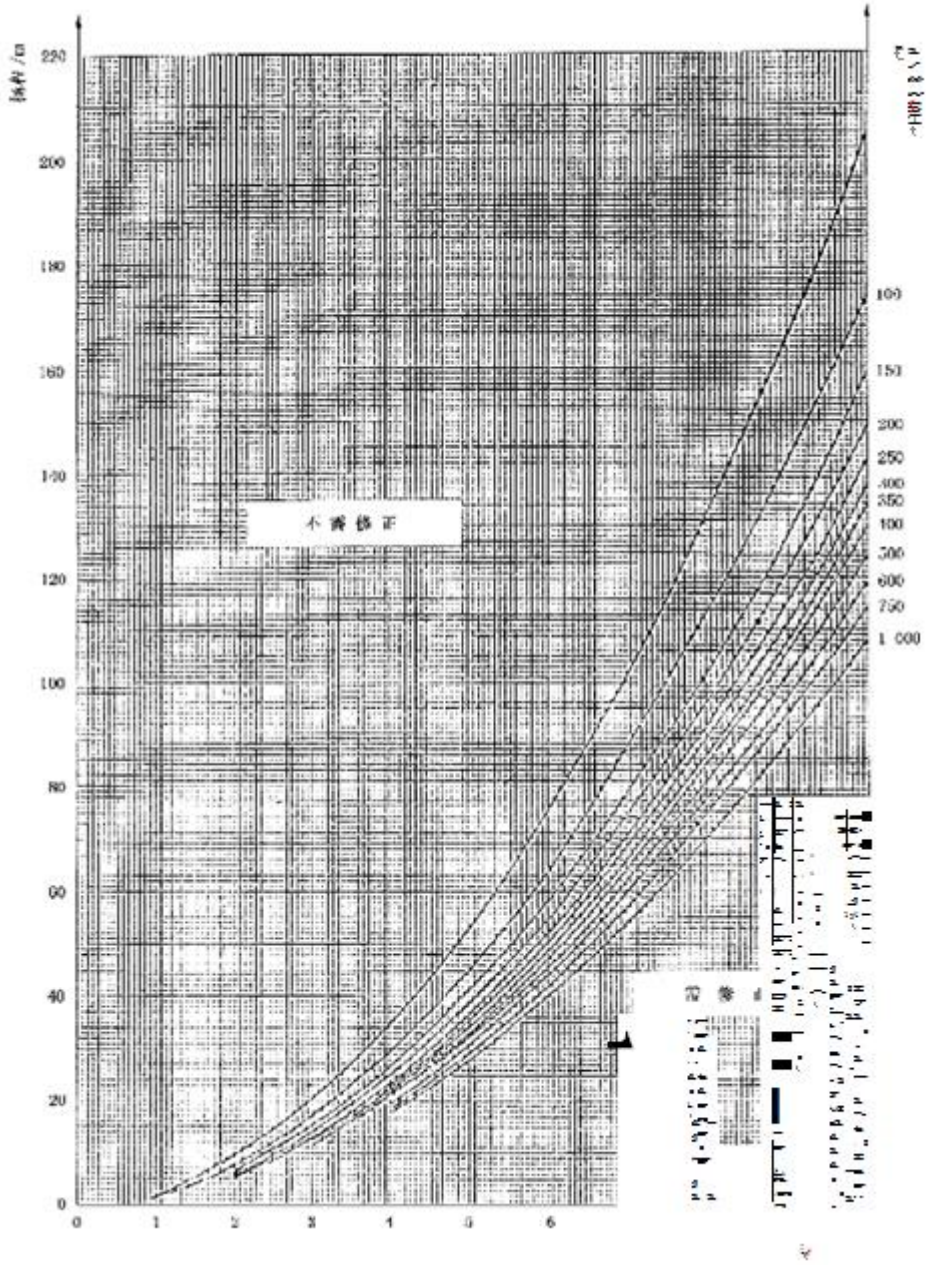


图 E.11 级试验场合需要进行损失修正的流速界限指示图
(测量截面设在泵法兰的上游和下游 2D 距离处)

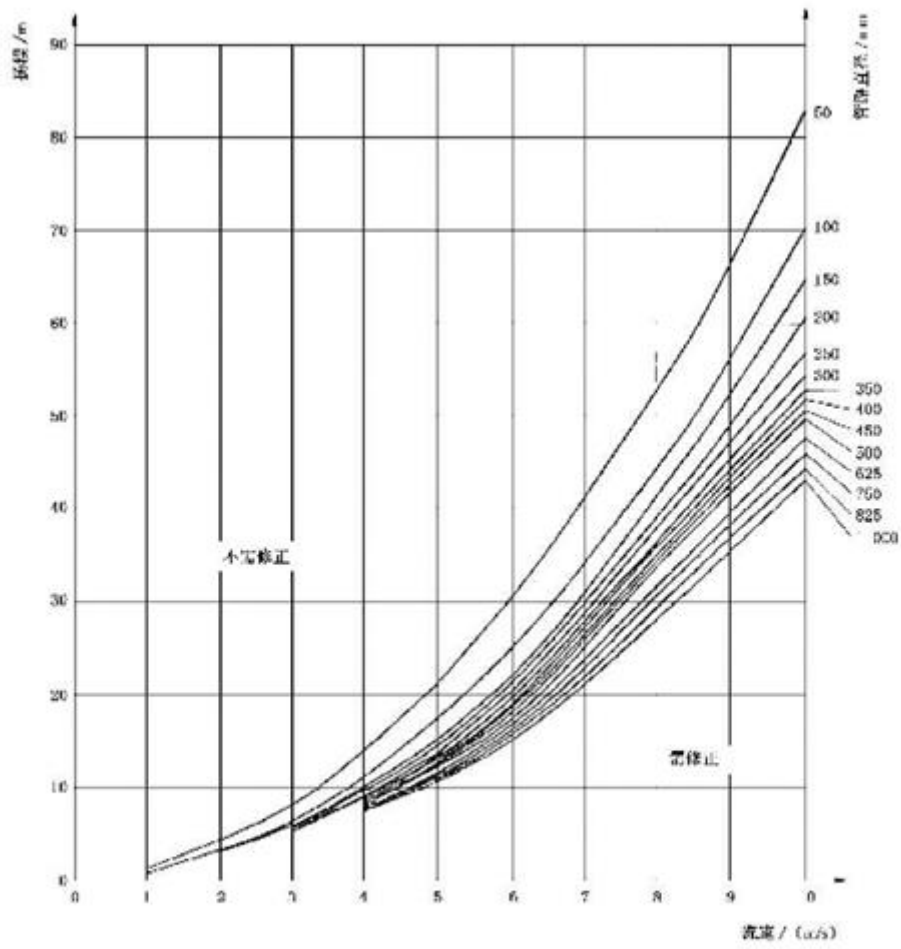
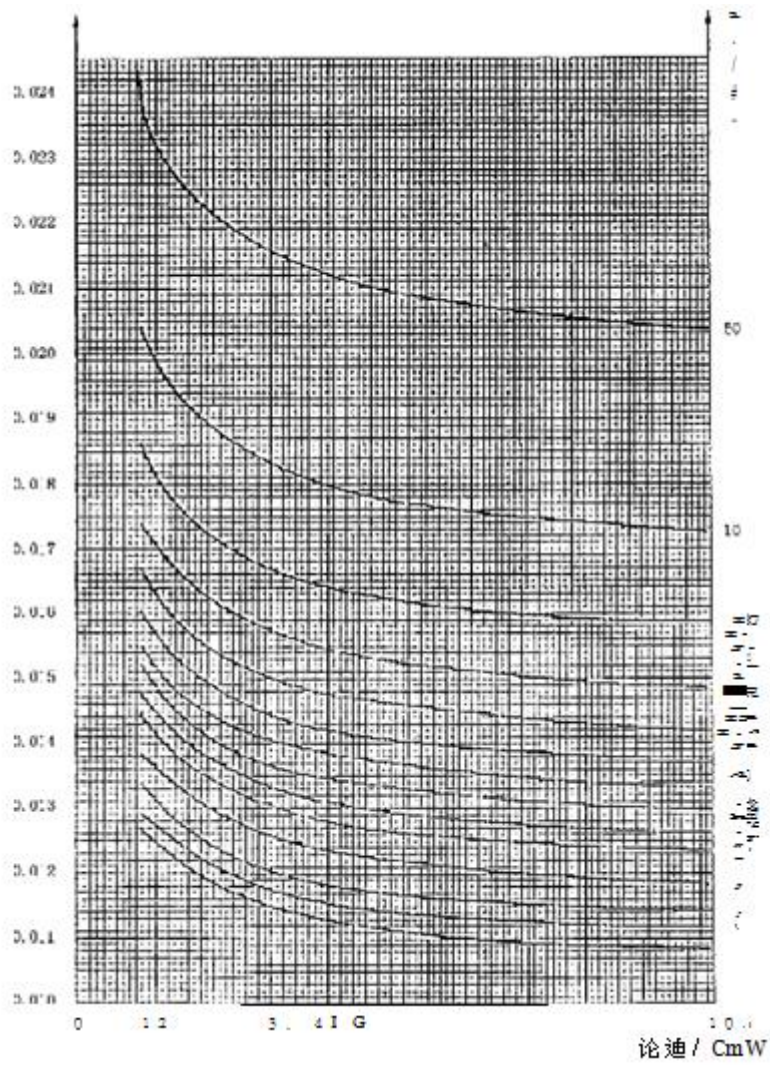


图 E. 2 2 级试验场合需要进行损失修正的流速界限指示图。
 (测量截面设在泵法兰的上游和下游 2D 距离处)



表面粗糙度 $f_t = 5 \times 10^{-5} \text{ m}$ 运动黏度 $\nu = 1 \times 10^{-6} \text{ m}^2/\text{s}$

图 E.3 水头损失普适系数

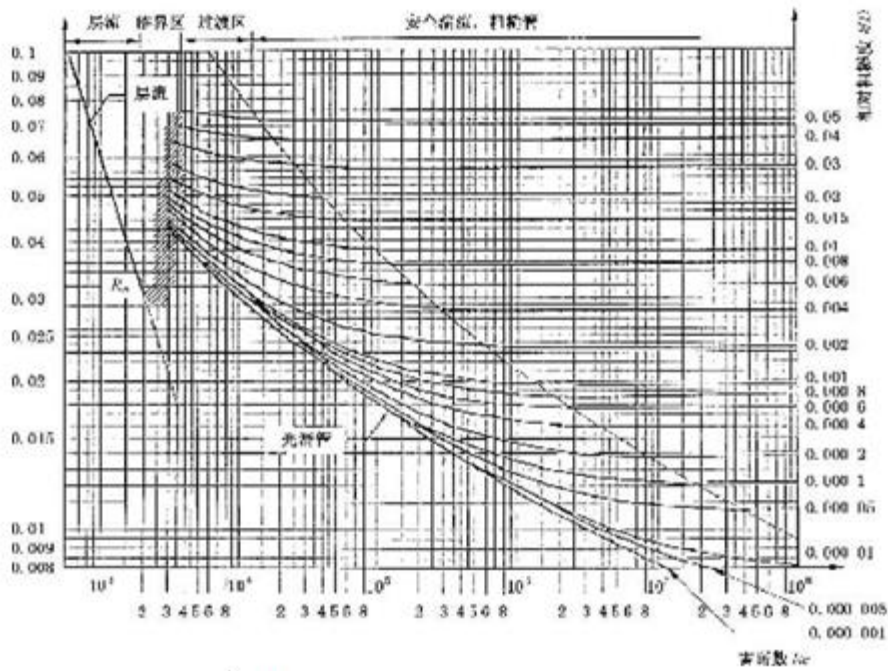


图 E.4 水头损失普遍系数值 (莫迪图)

16、附录 F

(资料性附录) 换算为 SI 单位

表 F.1 给出了一些以 SI 单位的倍数或分数单位表示的和以非 SI 单位的单位表示的量换算为 SI 单位的换算系数。以各种单位表示的值乘上此换算系数即得到以 SI 单位表示的相应值。

表 F.1 换算系数

量	SI 单位 符号	各种单 名称	位 符号	换算系数
(体积) 流量	m^3/s	升每秒	L/s	10
		立方米每小时	m^3/h	$1/3600$
		升每小时	L/h	$1/3600$
		升每分钟	L/min	$1/60$
		英加仑每分钟	gal (UK)/min	75.77×10^{-6}
		立方英尺每秒	ft ³ /s	28.3168×10^{-3}
		美加仑每分钟	gal (US)/min	63.09×10^{-6}
		美桶每小时 (石油)	bbl (US)/h	44.16×10^{-6}
质量流量	kg/s	吨每秒	t/s	10^3
		吨每小时	t/h	$1/3600$
		千克每小时	kg/h	$1/3600$
		磅每秒	lb/s	0.45359237
压力	Pa	千克力每平方厘米	kp/cm ²	9.80665
		公斤力每平方厘米	kgf/cm ²	9.80665

		巴	bar	10 ⁵
		百皮兹	hpz	10 ⁵
		托	torr	133.322
		习州毫米水银朴	mmHg	133.322
		习州毫米水朴	mmH ₂ O	9.806 65
		磅达每平方英尺	pd//fr	1.488 16
		标准人气压	atm	101 325
		磅力每平方英寸	lW/in ² (psi)	6 894. 76
密度	kg/W	千克每立方分米	kg/ dm ³	10 ³
		克每立方 M 米	g/cm ³	10 ³
		磅每立方英尺	lb/fr ³	16.018 5
功率	W	千瓦	kW	10 ³
		千克力米每秒	kp) • m/s	9.806 65
		I. T. 千卡每小时 (千 W 际蒸汽表 卡每小时)	kcal _{IT} /h	1. 163
		公制马力	ch	735. 5
		马力	hp	745. 7
		制热单位每小时	iftu/h	0. 293 071
		公斤力米每秒	kgf • m, /S	9.806 65

表 F. 1(续)

量	S1 单位	各种单	位	换算系数
	符号	名称	符号	
黏度	Pas	泊	P	10 ⁻¹
(动力黏度)		达因秒每平方 M 米	dyn • s/cm ²	10 ⁻¹
		克每秒 M 米	g/s • cm	10 ⁻¹
		千克力秒每平方米	kp • s/m ²	9.806 65
		磅达秒每平方英尺	pdl • s/fr	1.488 16
运动黏度	m ² / s	泡 (斯托)	St =cm ² / s	10 ⁻⁴
		平方英尺每秒	fr / ² s	92.903X 10 ⁻⁷

17、附录 G

(资料性附录) 试验仪表校准的合适时间间隔指导

表 G.1 给出的资料部分是根据“水力学会试验标准, 1988,离心泵 1-6”, 仅作为指导给出。W 次校准之间的实际时间间隔根据试验设备及所属仪表可利用的经验而定, 应当在试验台的质量保证程序中作出规定。

表 G. 1 试验仪表校准的合适时间间隔

时间间隔值以年为单位, 除非已标明以月为单位

设备	间隔周期	设备	间隔周期
流量		功率	
称重容器	1	测功计	6 个月
容积罐	10	转矩棒	1

文丘里管	a	经校准的电动机	不要求
喷嘴	a	便携式瓦特-安培-伏特计	1
孔板	a	固定式瓦特-安培-伏特计	3
涡轮流量计	1	带应变仪的转矩计	6个月
电磁流量计	1	至 375 kW 的中间传动齿轮	10个月
堰	a	375 kW 以上的中间传动齿轮	20个月
流速计	2		
超声波流量计	6个月	转速	
		转速计（普通的）	3
		转速计（电子的）	1
压力		频率响应仪	
弹簧压力计	4个月	磁性的	10
静重压力计	不要求	光学的	10
液朴压力计	不要求	频闪观测仪	5
传感器	4个月	转矩计（转速）	1

a.不要求，除非怀疑关键尺寸有改。

18、附录 H

(资料性附录) 试验费用和试验的重做 注：本标准的范围不包括诸如试验费 W 这样纯商业性的事，这是应由有各方专门协议的问题。

H.1 验收试验和特殊试验的费用

建议在合同中明确规定有关验收试验和特殊试验的费用。

需要注意，如果要做 JVPSH 试验，试验费用将会增加。

H.2 试验的重做

假如对得到的测量数据的正确性或足够精度存有怀疑，制造厂家/供方和买方均有权要求重做试验。要是新的测量未能证明所提出的怀疑是正确的话，则要求重新试验的一方必须负担重做试验的费用。

19、附录 I

(资料性附录) 黏性液体的性能修正计算图表

图 1.1 是一种性能修正计算图表，用于确定已知输送水时性能普通离心泵输送黏性液体时的性能。但是对任一特定的具体泵来说这些修正曲线并不准确。

如果一定需要准确的数据，则应使用具体要输送的黏性液体进行性能试验。

由于图 1.1 是基于经验而不是基于理论研究得出的，所以使用超出图示限度的外推法将会超出这些图表所适用的经验范围，因而不予推荐。

修正图表仅适用于采用常规水力设计、具有开式或闭式叶轮、在正常工作范围内使用的泵。混流泵或轴流泵、或专为黏性或非均质液体水力设计的泵不可以使用这些图表。

图 I.1 仅在有足够的 JVPSH 可供利用因而可以避免汽蚀的场合下应用。

它应当仅用于牛顿(均质)液体。胶体、泥浆、纸浆和其他非均质液体可能会使结果大大改变。

改变大小取决于液体的具体特性。

本附录使用表 1.1 给出的符号和定义。

表 1.1 附录 I 使用的补充符号和定义

符号	量	定义
Q' h	黏性流量	泵输送黏性液体时的流量
	黏性扬程	泵输送黏性液体时的扬程
	黏性效率	泵输送黏性液体时的效率
P, ,	黏性输入功率	黏性液体条件下泵需要的输入功率
Q _w	水流量	泵输送水时的流量
H _w	水扬程	泵输送水时的扬程
T _{Jw}	水效率	泵输送水时的效率
P	密度	
c _q	流量修正系数	
C _n	扬程修正系数	
c _e	效率修正系数	
Q _{nw}	效率达到最高时的水流量	

已知泵输送水时的性能，可使用下列各式确定输送黏性液体时的性能：

$$Q'_{1S} = C_Q \times Q_w$$

$$= C_H$$

$$Q'_{1S} = C'' \times f_{tw} \rho = Q_{V1S} \times H_{V1S} \times P \times g \cdot l_s \cdot 7^{TM}$$

c'Qx',和 C,根据图 1.1 确定，该图基于清水性能制成。

从效率曲线上查出效率达到最高时的水流量 (1.0 x Q、w)。

根据此流量确定下列流量：(0.6xQ、W)，(0.8xQ、W)和 (1.2xQ、W)。

在图 I. 1 的下部输入最佳效率点的流量(1.0xQ、W)，由此点向上查寻至对应此流量的扬程(单级)线 处，然后由此交点沿水平方向(向左或向右)查寻至要求的黏度线处，再由此点向上查寻至各修正曲线处。 读出 C'， 和 C'Q 值以对应所有 4 个流量的值。

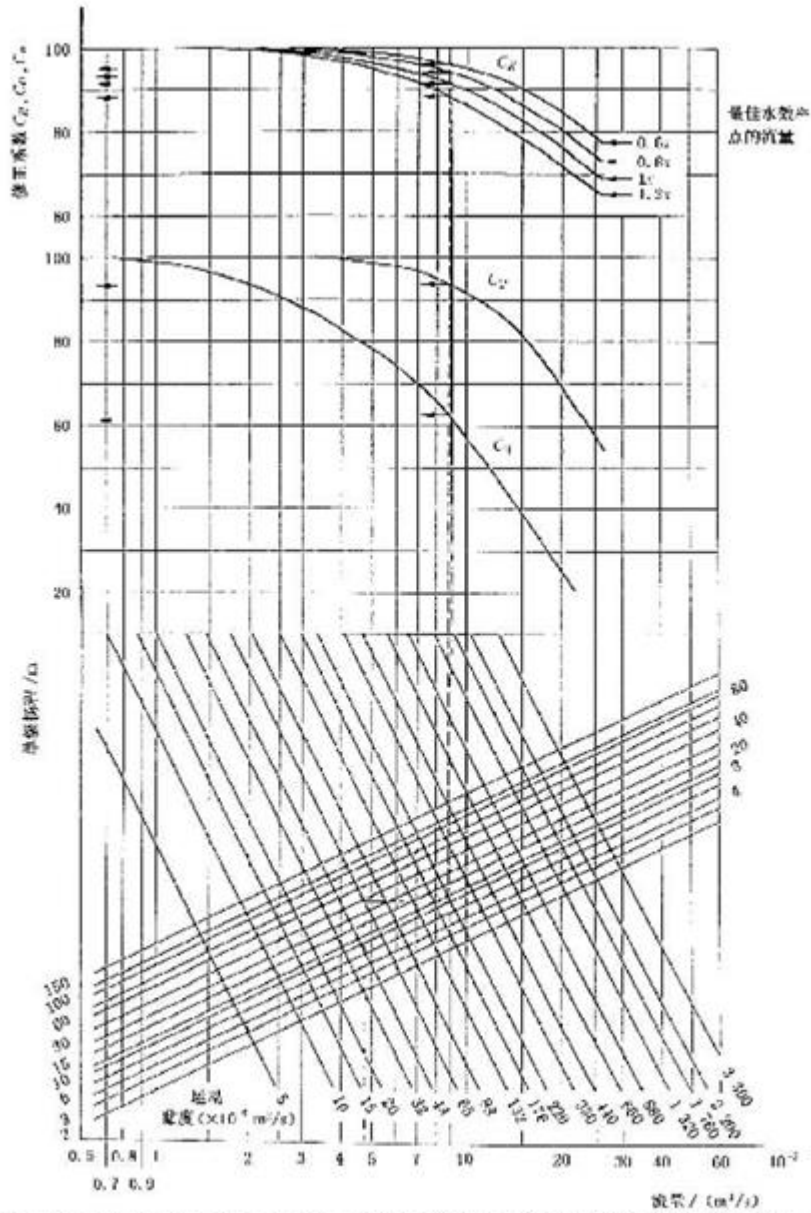
将每一扬程乘以相应的扬程修正系数，得到各修正扬程。将每一效率值乘以 C_e，得出用于各相应。

修正流量点的效-值。

相对修正流量画出修正扬程和修正效率。通过这些点绘制出光滑曲线。关死点扬程可近似地取等 于水的关死点扬程。

由上面给出的公式计算出黏性输入功率 (P V1 s)。

标上这些点，并通过它们绘制出光滑曲线，它应与水的输入功率曲线相似并接近于平行。



注：此图所示的值是根据口径为 DN50 至 DN200 的普通单级离心泵输送石油的试验得出的平均值。这些数据系根据水力学会标准 (HIS) - 1985 - ...

图 I. 1 黏性液体的性能修正计算图表。

20、附录 J

(资料性附录) 输送烃类液体和高温水的泵的 JVP SHK 降低值

图 J. 1 是关于可预计的烃类液体和高温水的 JVP SH 只降低值的综合图表，它是根据对图示的各种流体进行试验得出的有效实验数据，将 NRS H 只的降低值作为流体温度和该温度下的汽化压力的函数绘制出来的。

使用图 J.1 时应注意以下的限制和指示。

JVP SH 只降低值应当被限制在冷水泵必需的 JVP SH 只的 50% 以内直到泵在本图表适用的条件下运转有了特别的经验为止。

此图表是基于输送纯液体的泵得出的。如果液体中有夹带的空气或其他不冷凝的气体时，g p 使是在正常的 JVP SH A 值下泵的性能也可能受到不利的影响，而且随着 JVP SH A 的降低受害将会更大。如果存在溶解的空气或其他不冷凝气体，而且泵入口处的绝对压力低得足

以使这些不冷凝气体从溶液中释放出来，则可能得增加 NPSHA 值至大于冷水所需要的 JVPSHA 值，以避免泵的性能因气体释放而恶化。

对烃类混合物，汽化压力随温度可以有显著的变化，因此应该按泵实际输送液体的温度进行专门汽化压力确定。

在应用此图表于高温液体时，特别是高温水时，应充分考虑吸入系统对温度和绝对压力瞬变的敏感性，这可能需要提供一个 JVPSH 只安全裕度，此裕度远远超过在稳定状态下运转时通常可得到降低值。

由于缺少能证实 JVPSH 只的降低值大于 3 m 的可用数据，所以此图表只限于在图示范围内使用，不推荐超出此范围的外推应用。

将泵输送液体温度（以摄氏度表示）输入图 J.1 的图表底部，并垂直向上查寻到汽化压力。再由此点沿着或平行于斜线查寻至图表的右边，在这里可以根据坐标给出的刻度读取 NPSH 只的降低值。如果该值大于冷水 JVPSH 只值的一半，则减去冷水 JVPSH 只值的一半即得到修正的 JVPSH 只。如果图表上的降低值小于冷水值的一半，则从冷水的 JVPSH 只值中减去该图表上的值就得到修正的 NPSHR。

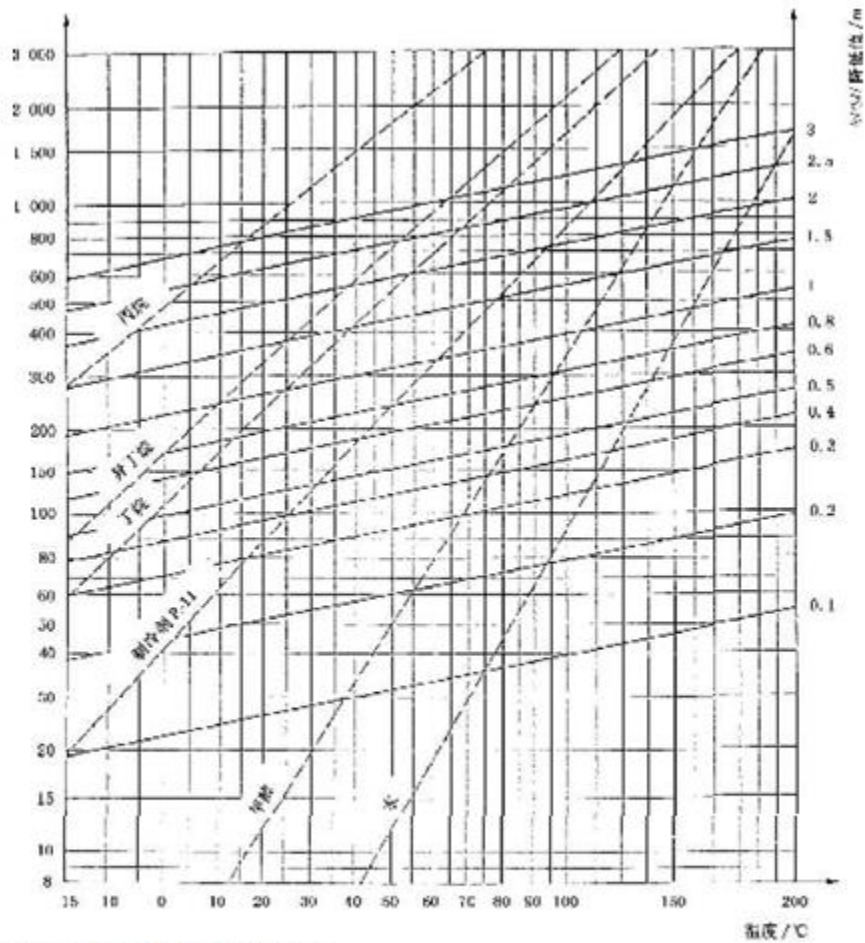
注 1:数据的适用性限于其温度-汽化压力关系/下于阁上的那些液体,,在没有试验根据的情况下, 对非烃类和非水液体不推荐应用此阁表,,

注 2:实际可用于冷水 NPSH 尺值的 NRSH 尺降低值为:

——在阁表右边刻度上读取的值,

——或冷水 NRSH 尺的一半,

取两者的较小值。



注：这些数值根据水力学会标准 (HIS) 1985

图 J. 1 输送烃类液体和高温水泵的 NPS1TO 的降低值

21、附录 K

(资料性附录) 测量结果的统计计算

K.1 符号

本附录中所使用的补充符号示于表 K.1。

表 K.1 补充符号

符号	定义
a. r	统计参数
// a . r	统计参数
h	扬程试验点比# -H c;
Ti	扬程比的平均值 5
N	在 0. 95Qc; 至 1. 05Qc; 范围内的试验点数目
P	泵输入功率试验点比 ○
P	泵输入功率比的平均值 p =
(l	流量试验点比

	Q_0
(1)	流量比的平均值 $g =$
	$\sum_{j=1}^n y_j = \sum_{i=1}^n (i \cdot \dots)$
	$\sum_{j=1}^n \hat{y}_j (h - T_i) -$
	$s' = Y_j \cdot p - T) y$
$S_{(11)}$	$\sum_{i=1}^n \hat{y}_i \sum_{j=1}^n Y_j (q - q) (h - h)$
	$U \left(\frac{1}{n} - \frac{1}{n} \right) \left(\frac{1}{n} - \dots \right)$
注：上述总和是指在 $0.95Q_0$ 至 $1.05Q_0$ 范围内试验点的测量结果总别 u	

K. 2 本附录的使用和有效性

可以使用 W 个变量的统计分析来计算一个变量的平均值，如果另一个变量的值已知的话。如果围绕规定值的试验点的分布满足一定要求，即可应用本附录提出的特殊统计方法。

K. 3 观测组数和分布

最少应取 9 组观测值。得出的试验点应这样分布，即在按 6.1.2 将结果换算到规定转速下或规定频率下后，流量的测量值应落在规定流量点 W 侧宽度为 $\pm 5\%$ 规定流量的区间内。而且这些试验点中，至少有 3 个应在正 ($3\% \sim 5\%$) 规定流量的区间内，同时至少有 3 个在负 ($3\% \sim 5\%$) 规定流量的区间内。

为便于应用统计方法，在 $\pm 5\%$ 规定流量这一区间内取比最少试验点数目的试验点是有利的。如果可行，建议取 20 个点。

K. 4 平均值的计算

K. 4.1 扬程的平均值

使用下式计算扬程的平均值：

$$H_m = [\bar{h} + a(1 - q)] H_s$$

K. 4.2 泵输入功率的平均值

使用下式计算泵输入功率的平均值：

$$P_m = [\bar{p} + a'(1 - q)] P_s$$

K. 4.3 试验结果的计算

统计参数的值由下列诸式给出：

$$a = r + \left[\frac{r^2 + 1}{S_{q_h}^2} \right]^{1/2} \cdot S_{q_h}$$

$$a' = r' + \left[\frac{r'^2 + 1}{S_{q_p}^2} \right]^{1/2} \cdot S_{q_p}$$

$$r = \frac{S_h - S_q}{2 \cdot S_{q_h}}$$

$$r' = \frac{S_p - S_q}{2 \cdot S_{q_p}}$$

注：计算公式 a 和 a' 分别包含 S_{q_h} 和 S_{q_p} ，以保证获得与性能曲线的斜率相称的正的或负的值。

应当提及的是，统计分析也可以用来由按照 1.3 取定的观测组数计算规定流量下扬程和输入功率的 95% 置信区间。在参考文献[17]中对此有比较详细的叙述。文中还给出了方便计算的计算机程序。

	瓦特计读数总和																			
	电动机输入功率																			
	电动机效率																			
	转矩读数																			
	齿轮传动效率																			
	电动机输出功率																			
	泵输入功率																			
	总效率																			
	泵效率																			
相对于规定转速的值	体积流量																			
	扬程																			
	功率																			
	NPSH																			
附注		日期	试验主管	代表																
				买方	供方															

23、附录 M

(资料性附录) 核对清单

下面列出的是建议制造厂家/供方与买方在试验之前进行商定的项目的核对清单。应该指出，在起草合同时并不总是需要就所有这些项目统统达成协议。

- 1) 试验级别的选择 (见 5.1)
- 2) 保证的范围：
 - a) 不带电动机的泵或组合的电动机泵机组 (见 10.4.3)
 - b) 带或不带连接管路附件的泵 (见 5.3.4)
 - c) 一个或几个工作点的保证的值 (如：流量、扬程、输入功率、效率、NPSH 等) (见 4.1)
- 3) 合同性问题，如一批同样的泵中要做试验的台数(见 5.1.2)
- 4) 试验时需要进行检查的任何其他方面的泵性能 (见 5.2.6)
- 5) 试验地点 (见 5.2.2)
- 6) 试验日期 (见 5.2.3)
- 7) 试验不在制造厂家的厂内进行时的负责试验的人员 (见 5.2.4)
- 8) 测量方法的选择 (见第 7 章至第 10 章)
- 9) 试验设备 (见 5.2.7)
- 10) 进行性能试验 (见 5.3.2、5.3.3、8.2.1)和汽蚀试验的试验装置 (见 11.2.4)
- 11) 证明自吸泵自吸能力的试验装置 (见 5.3.7)
- 12) 根据使用清洁冷水的试验结果预测泵性能的方法 (见 5.4.5)
- 13) 超出许可容差的转速差 (见 5.4.3、6.1.2)
- 14) JVPSH 换算公式的指数 (见 6.1.2)
- 15) 超出许可容差的电压和频申差 (见 6.1.2)
- 16) 规定工作点和其他工作点的容差值 (见 4.1、6.3、11.3.3)
- 17) 立式井泵的人口损失和传动损失 (见 8.2.3、10.4.2)
- 18) 人口和出口处的摩擦损失和异常压力损失 (见 8.2.4 和附录 E)
- 19) 电缆损失 (见 10.4.1)

- 20) 传动齿轮损失 (见 10.4.4)
- 21) 与汽蚀有关的保证的证实方法 (见 11.1.2)
- 22) 性能试验使用的液体 (见 4.2)和汽蚀试验使用的液体 (见 11.2.3)
- 23) 试验费用 (见附录 H)